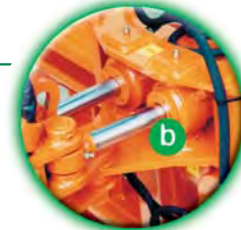


ZADNÍ PODKOP

Green Line

ZADNÍ PODKOP

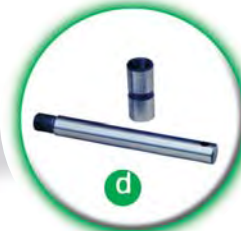
tifermec



DVOJITÝ HYDRAULICKÝ PÍST ROTACE VÝLOŽNÍKU O 180°



HYDRAULICKÝ ROZDĚLOVAČ S VENTILY, PÁKOVÝM OVLÁDÁNÍM A BEZPEČNOSTNÍM ZÁMKEM



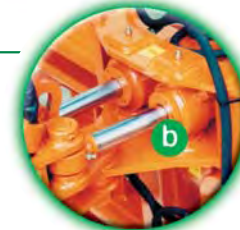
ZAPOUZDŘENÉ BROUŠENÉ ČEPY Z UŠLECHTILÝCH MATERIÁLŮ

serie "B"

• PEVNÝ RÁM •

NEZÁVISLÉ OKRUHY PRO BOČNÍ PODPĚRY

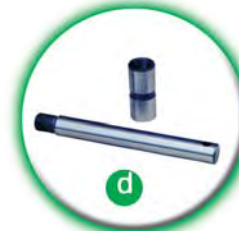
tifermec



DVOJITÝ HYDRAULICKÝ PÍST ROTACE VÝLOŽNÍKU O 180°



HYDRAULICKÝ ROZDĚLOVAČ S VENTILY, PÁKOVÝM OVLÁDÁNÍM A BEZPEČNOSTNÍM ZÁMKEM



ZAPOUZDŘENÉ BROUŠENÉ ČEPY Z UŠLECHTILÝCH MATERIÁLŮ

serie "B.A."

• PEVNÝ RÁM •

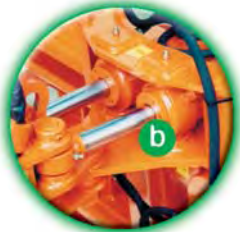
NEZÁVISLÉ OKRUHY PRO BOČNÍ PODPĚRY

tifermec

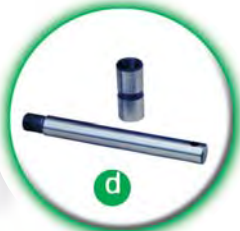
HYDRAULICKÝ ROZDĚLOVAČ S VENTILY, PÁKOVÝM OVLÁDÁNÍM A BEZPEČNOSTNÍM ZÁMKEM



HYDRAULICKÝ ZÁMEK POSUVU VÝLOŽNÍKU



DVOJITÝ HYDRAULICKÝ PÍST ROTACE VÝLOŽNÍKU O 180°



ZAPOUZDŘENÉ BROUŠENÉ ČEPY Z UŠLECHTILÝCH MATERIÁLŮ

serie "L"

• POSUV PO RÁMU •

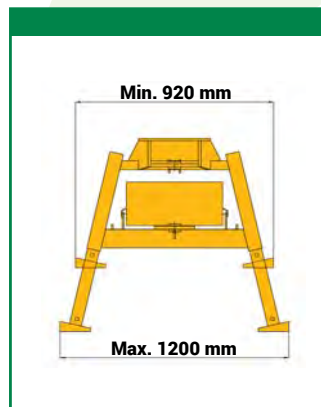
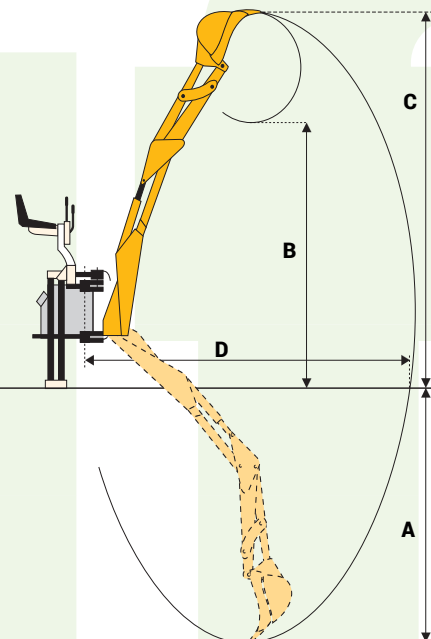
NEZÁVISLÉ OKRUHY PRO BOČNÍ PODPĚRY

TECHNICKÁ DATA B 13 B 15

A	(mm)	1300	1500
B	(mm)	1200	1600
C	(mm)	1900	2300
D dosah	(mm)	2000	2500
TRHACÍ SÍLA NA ZUBU	(kg)	1500	1800
ÚHEL ROTACE	(°)	180	180
MAX. PRŮTOK ČERPADLA	(l/min)	13	15
PRAC. TLAK	(bar)	180	180
OBJEM NÁDRŽE	(l)	15	25
ŠÍŘKA LŽICE	(mm)	250-400	250-400
HMOTNOST SE LŽICÍ	(kg)	250	290
MIN. HMOTNOST TRAKTORU	(kg)	650	750
MIN. VÝKON TRAKTORU	(k)	13	15

Green Line

"B"

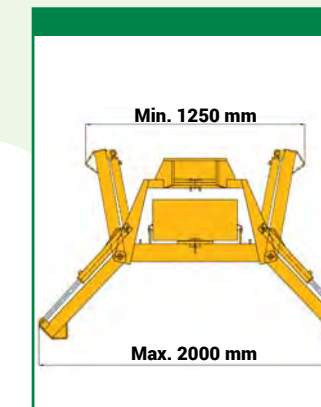
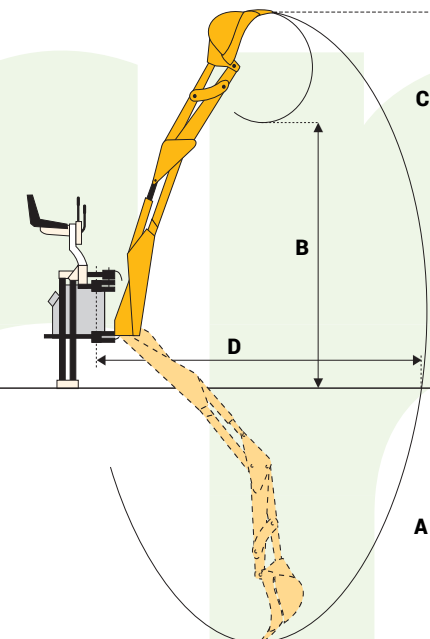


TECHNICKÁ DATA BA 13 BA 15

A	(mm)	1300	1500
B	(mm)	1200	1600
C	(mm)	1900	2300
D dosah	(mm)	2000	2500
TRHACÍ SÍLA NA ZUBU	(kg)	1500	1800
ÚHEL ROTACE	(°)	180	180
MAX. PRŮTOK ČERPADLA	(l/min)	13	15
PRAC. TLAK	(bar)	180	180
OBJEM NÁDRŽE	(l)	15	25
ŠÍŘKA LŽICE	(mm)	250-400	250-400
HMOTNOST SE LŽICÍ	(kg)	250	290
MIN. HMOTNOST TRAKTORU	(kg)	650	750
MIN. VÝKON TRAKTORU	(k)	13	15

Green Line

"B.A."



TECHNICKÁ DATA L 13 L 15 L 16

A	(mm)	1300	1500	1500
B	(mm)	1200	1600	1600
C	(mm)	1900	2300	2300
D dosah	(mm)	2000	2500	2500
ŠÍŘKA RÁMU	(mm)	1000	1000	1200
TRHACÍ SÍLA NA ZUBU	(kg)	1500	1800	1800
ÚHEL ROTACE	(°)	180	180	180
MAX. PRŮTOK ČERPADLA	(l/min)	13	15	15
PRAC. TLAK	(bar)	180	180	180
OBJEM NÁDRŽE	(l)	25	25	25
ŠÍŘKA LŽICE	(mm)	250-400	250-400	250-400
HMOTNOST SE LŽICÍ	(kg)	280	300	320
MIN. HMOTNOST TRAKTORU	(kg)	750	800	850
MIN. VÝKON TRAKTORU	(k)	13	15	15

Green Line

"L"

