



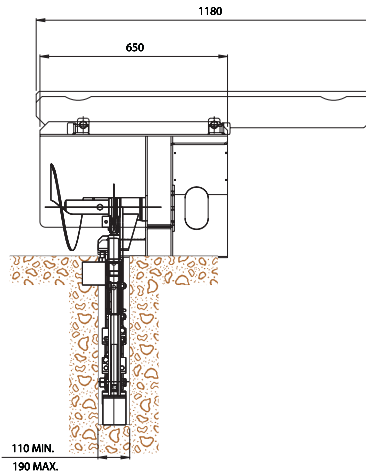
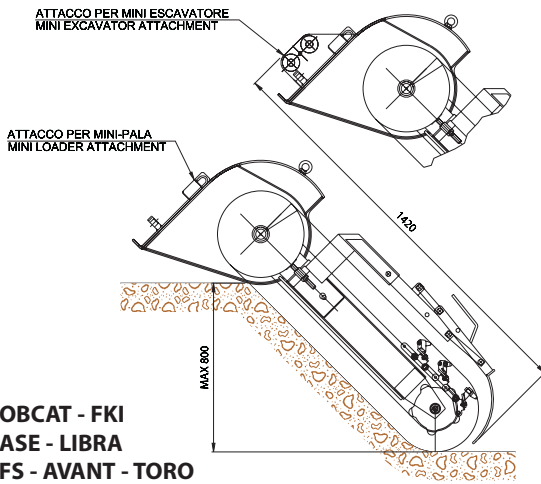
H10

GRUPPO IDRAULICO
HYDRAULIC
TRENCH GROUP



Dimensioni di ingombro in mm. - Overall sizes in mms.

7 H10
TEZA



**BOBCAT - FKI
CASE - LIBRA
CFS - AVANT - TORO**

Accessorio per minipale, tipo Avant, Bobcat, Fki, Case, Libra... o miniescavatori in grado di erogare all'utensile di scavo almeno 20-45 litri al minuto ad una pressione di 200 bar.

Accessory for skid steer loaders and mini excavators, like Avant, Bobcat, Fki, Case Libra... which are able to supply 20-35 litres per minute at 200 bar.



DATI TECNICI

- Profondità di scavo: regolabile da 0 a 60 cm
- Larghezza di scavo: 11, 13, 16 e 19 cm (misure minime teoriche)
- Utensili di scavo: a zappetta con riporto ai carburi di silicio, a picco con inserto al carburo di tungsteno o soluzioni miste
- Produzione oraria indicativa (m/h) : 60 m/h
- Tenditore meccanico della catena
- Spostamento del materiale scavato tramite coclea singola, sul lato destro.
- Peso: 100 kg.

ACCESSORI A RICHIESTA

- Pulitore di scavo retrattile
- Profondità di scavo fino a 80 cm
- Piastra di aggancio su disegno



TECHNICAL DATA

- Adjustable trench-depth: from 0 to 60 cm
- Adjustable trench-width: 11, 13, 16 and 19 cm (the minimum theoretic one)
- Cutting tools: hardened bucket tools, carbide bits with tungsten tip or mixed solutions.
- Indicative output: 60 m/h
- Mechanical trench chain stretcher
- Excavated ground moving by means a single auger
- Weight: 100 kg.

ACCESSORIES

- Extendible trench cleaner
- Trench depth up to 80 cm
- Specially built coupling

Tutti i dati si intendono come non vincolanti per il Costruttore

All data are approximate and not binding for the manufacturer



SCHEMA PRESTAZIONI IN MT/ORA IN TERRENI VEGETALI PERFORMANCE GRAPH IN MTS/H IN SOFT VEGETABLE SOILS

PROFONDITÀ/DEPTH (cm)	LARGHEZZA/WIDTH (cm)			
	11	13	16	19
-	11	13	16	19
30	90	80	70	60
45	60	60	50	40
60	50	45	40	30
80	30	25	25	20



GARBIN
GROUP
info@garbin.it - www.garbin.it

GARBIN GROUP SRL
Via Leonardo Da Vinci, 38
36034 MALO (VI) Italy
Tel. ++39 0445 602900
Fax ++39 0445 580101