

Alle Rechte vorbehalten

Werkstoffe und technische Daten können stillschweigend geändert werden.
Die auf den Fotos abgebildeten Maschinen können mit zusätzlichen Optionen
ausgerüstet sein. Wenden Sie sich für zusätzliche Optionen an Ihren XCMG-Händler.



 **XCMG**

Hydraulikbagger
XE220E



 **XCMG**
FÜR IHREN ERFOLG



XCMG European Sales and Services GmbH

Adresse: Europark Fichtenhain B 4, 47807 Krefeld, Deutschland

Tel.: +49 (0) 2151/82 06-890

Fax: +49 (0) 2151/82 06-899

E-Mail: info@xcmg-ess.de

XUZHOU CONSTRUCTION MACHINERY GROUP IMP. & EXP. CO., LTD

Adresse: No.1, Tuolanshan Road, Xuzhou Economic Developing Zone, Jiangsu,
China 221004

Tel.: +86 (0) 516/87 73-9703

Fax: +86 (0) 516/87 73-9230

E-Mail: europe@xcmg.com

www.xcmg.com

Nennleistung: 129 kW

Betriebsgewicht: 23 500 kg.

Serienmäßige Löffelkapazität: 1,05 m³



315 Händler weltweit

2234 Service- und Ersatzteilzentren weltweit

42 Zweigniederlassungen weltweit

31 Tochterunternehmen weltweit

15 Fertigungs- und KD-Werke weltweit

4 F&E-Zentren weltweit



VORSTELLUNG VON XCMG

XCMG ist ein führendes, auf 100 Milliarden RMB dotiertes multinationales Unternehmen und die Nr. 1 der chinesischen Baumaschinenindustrie. Unser Portfolio an wettbewerbsfähigen Produkten und wegweisenden Produkttechnologien ist das größte unserer Branche und hat zusammen mit unserem großen Exportvolumen einen großen Einfluss auf die chinesische Baumaschinenindustrie. Unser global agierendes Unternehmen ist das drittgrößte der Baumaschinenbranche und steht auf Platz 395 der 500 größten Marken weltweit.

Die Hauptprodukte des XCMG-Portfolios decken 16 Maschinenkategorien wie beispielsweise Hebeemaschinen, Aushubmaschinen, Betonmaschinen, Bergwerksmaschinen, Erdbewegungsmaschinen und Straßenbaumaschinen sowie drei Kategorien von Schlüsselkomponenten wie Hydrauliksystem, Übertragungssystem und elektrisches Steuersystem ab. Unsere Hebeemaschinen sind die besten weltweit und unsere Komplettlösungen für Straßenbau- und Straßeninstandhaltungsmaschinen, Pfahlmaschinen und Betonmischmaschinen zählen weltweit zu den besten der Branche.

XCMG besitzt derzeit mehr als 8000 anerkannte Patente; darunter über 1900 Erfindungspatente und mehr als 130 internationale PCT-Patente. Unser Unternehmen besitzt F&E-Zentren sowie Fertigungs- oder KD-Werke in mehr als 10 Ländern; darunter Deutschland, die USA, Brasilien und Indien. XCMG hat drei europäische Unternehmen übernommen, darunter das deutsche Unternehmen Schwing. Unser brasilianisches Fertigungswerk, in das wir für die Errichtung der Fabriken auf unerschlossenem Boden 350 Millionen Dollar investiert haben, ist zu einem Symbol der wirtschaftlichen Zusammenarbeit zwischen China und Brasilien geworden. Gegenwärtig exportiert XCMG seine Produkte in 187 Länder und Regionen und deckt 97 % der Länder entlang der „Neuen Seidenstraße“ ab. Im Exportgeschäft hat unser Unternehmen in 35 Ländern den höchsten Exportanteil. Und auch innerhalb der chinesischen Industrie führt XCMG das jährliche Exportvolumen an und kann auf die höchsten Einnahmen aus Übersee verweisen.

XCMG IN EUROPA

XCMG ist in der europäischen Industrie bereits seit vielen Jahrzehnten eine bekannte Marke. Seit den 1990er Jahren ist unser Unternehmen einer der wichtigsten internationalen Hersteller, der seine Produkte und Dienstleistungen in ganz Europa anbietet. Mit unserer rasanten Entwicklung innerhalb der letzten Jahren haben wir nach und nach ein umfassendes Netzwerk aufgebaut, in das ebenfalls F&E-Abteilungen, der lokale Vertrieb, das Lieferkettenmanagement und ein integriertes Kundendienst- und Weiterbildungszentrum eingeschlossen sind.

Derzeit besitzt XCMG in Europa 3 Tochterunternehmen mit mehr als 100 multinationalen Mitarbeitern:

- ERC XCMG European Research Center GmbH
- EPC XCMG European Purchasing Center GmbH
- ESS XCMG European Sales and Services GmbH

XCMG kann über seine Händler in Europa auf Ressourcen von mehr als 100 Niederlassungen zugreifen. Sie alle bilden eine vollständige Wertschöpfungskette, die den gesamten europäischen Markt einschließlich beispielsweise Vertrieb, Service, Finanzierung und das Recycling von Altmaschinen bedient.

Wir setzen unsere Globalisierungsstrategie aktiv und kontinuierlich um. Unser hochqualifiziertes internationales Team kann auf viele Jahre Berufserfahrung zurückblicken und besitzt hervorragende kulturübergreifende Führungsqualitäten.

Mit unserer leistungsstarken Kombination aus Fachwissen und praktischer Erfahrung in multikulturellem Umfeld schaffen wir einen echten Mehrwert und bieten unseren europäischen Kunden eine hohe Rentabilität.



Der XCMG XE220E Stage V baut seinen Ruf als einer der am meisten verkauften und geschätzten Bagger von XCMG weiter aus. Er ist nun noch produktiver und spart dabei noch mehr Kraftstoff.

Wenn Sie Ihre Arbeit mit einer langlebigen Marke erledigen möchten, können Sie sich auf XCMG und unseren XE220E verlassen.

► **ZUVERLÄSSIGKEIT:**

Selbst unter den härtesten Bedingungen hält XCMG an seinem Ziel fest, langlebige Produkte zu bauen. XCMG unterhält langjährige Beziehungen zu den besten Komponentenlieferanten der Welt. Cummins-Motoren, KPM-Hydraulikpumpen von Kawasaki, Hauptsteuerventile, Schwenkmotoren und hochwertige Fahrmotoren weiterer namhafter Hersteller garantieren Ihnen die beste Leistung. Auf die überdimensionierten Zylinder abgestimmte langlebige, verstärkte Bolzen, Polymerpassscheiben und Buchsen garantieren maximale Leistung bei gleichbleibender Strapazierfähigkeit.

► **PRODUKTIVITÄT UND EFFIZIENZ:**

Mit seinen hohen und unübertroffenen Löffel- und Armgrabkräften erfüllt der XE220E am Einsatzort die verschiedensten Aufgaben und erhöht sowohl Produktivität als auch Effizienz.

► **SICHERHEITSLÖSUNGEN:**

Rücksichtskameras und Kameras für die Sicht nach rechts, große Seitenspiegel, leistungsstarke LED-Arbeitscheinwerfer und Antirutschstufen und -plattformen. Schutzgeländer für den sicheren Zugang zum oberen Aufbau. Die Kabine mit ROPS (Überrollschutz) und OPG (Schutzvorrichtung für den Bediener) schützen den Bediener zuverlässig.

► **VIELSEITIGKEIT:**

Um jede Aufgabe effizient durchzuführen, die Ihr Unternehmen benötigt, sind mehrere Ausleger- und Armgrößen sowie Sonderkonfigurationen verfügbar.

► **BEDIENERFREUNDLICHE ANBAUGERÄTE:**

Die programmierbaren Ein-/Zwei-Weg-Hydraulikhilfsleitungen (AUX 1) und Zwei-Weg-Hydraulikhilfsleitungen (AUX 2) unterstützen Ihre hydraulischen Anbaugeräte wie beispielsweise Greifer, Schere und Hammer.

► **KOMFORT:**

Für mehr Bedienerkomfort sorgt die geräumige Kabine mit niedrigem Geräuschpegel, verringerter Vibration und ausgezeichneter Rundumsicht. Ein vollständig verstellbarer, beheizter und luftgefederter Sitz gehört ebenso zur Serienausstattung wie eine geregelte Klimaanlage.

► **STEUERBARKEIT:**

8 Arbeits- und 3 Leistungsmodi sowie proportionale Steuerung mit benutzerfreundlichem 8"-TFT-LCD-Farbmonitor.

► **LEISTUNGSSTARK:**

Der außergewöhnlich leistungsstarke Cummins-Motor B6.7 mit hohem Drehmoment bei niedrigen Drehzahlen erfüllt die Anforderungen des EU-Emissionsstandards V/Tier 4 Final. Dadurch steht bereits bei niedrigen Drehzahlen ein maximaler Durchfluss zur Verfügung, wodurch der Motor kraftstoffsparend arbeitet.

► **VERBESSERTE FILTERUNG:**

Die leicht zugänglichen und hocheffizienten Filter und Reiniger filtern alle vom Einsatzort kommenden Verunreinigungen heraus und schützen so Ihre Investition bestmöglich.

► **WARTUNGSFREUNDLICH:**

Alle Bereiche sind leicht zugänglich. Die Wartungsdaten und -symbole werden auf dem Monitor angezeigt und stehen so direkt zur Verfügung.

► **LANGLEBIGER UNTERWAGEN:**

Der von CAE designte X-Unterswagen verteilt das Gewicht gleichmäßig, wodurch sowohl die Stabilität und Haltbarkeit erhöht als auch Schäden durch Steine und Geröll vermieden werden.





Herausragende Leistung und Kraftstoffwirtschaftlichkeit

► Leistung ohne Kompromisse

Mit dem XE220E erledigen Sie Ihre Aufgaben effizient und komfortabel.

- Durch Bereitstellung einer leichtgängigen und dennoch präzisen Pumpenleistung selbst bei Maximalanforderungen sorgt das optimierte Kawasaki KPM-Hydrauliksystem dafür, dass die gesamte Motorleistung bestmöglich genutzt wird.
- Hierdurch werden Grabkraft, Hubkapazität und Zugkraft zuverlässig erhöht.
- Seine höhere Kraftstoffeffizienz senkt die Betriebskosten und verringert die Umweltbelastung.



POWER MATCH-TECHNOLOGIE

Der XE220E ist mit dem Cummins-Motor B6.7 ausgestattet. Dieser ist für seine hervorragende Kraftstoffeffizienz, Zuverlässigkeit und lange Wartungsintervalle berühmt und kombiniert außergewöhnliche Leistung mit hohem Drehmoment bei niedrigen Drehzahlen. Die ideale Abstimmung der eingesetzten SCR-Technologie (selektive katalytische Reduktion) auf den Dieselpartikelfilter (DPF) garantiert die Einhaltung der Werte des EU-Emissionsstandards V. Zwischen dem „Herz“ des Baggers – seinem Motor – und seinem „Gehirn“ – dem XICS (intelligentes XCMG-Steuersystem) – besteht eine perfekt synchronisierte Kommunikationsverbindung, die das ECU (elektronisches Motorsteuerungssystem) mit dem Hydrauliksystem verbindet. Über das CAN-Bussystem (Controller-Area-Network-Bussystem) werden permanent Informationen zwischen Motor und Hydrauliksystem ausgetauscht, wodurch genau die Leistung bereitgestellt wird, die gerade benötigt wird.

KRAFTSTOFFSPARENDE TECHNOLOGIE

- Dank der 3 Leistungsmodi und den 8 Anbaugerätemodi kann immer die optimale Leistung für die jeweiligen Einsatzbedingungen ausgewählt werden.
- Elektronisch geregelter Kraftstoffverbrauch:
- Wenn die Bedienelemente eine voreingestellte Zeit lang nicht betätigt werden oder der Sicherheitshebel auf „Aus“ gestellt ist, verringert die automatische Leerlauf-Funktion die Motordrehzahl. Der Motor kehrt sofort zur ursprünglich gewählten Drehzahl zurück, sobald der Bediener ein Bedienelement berührt.
- Für eine optimale Kühlung wird die Gebläsedrehzahl durch eine Viskokupplung gesteuert, wodurch Gebläselärm verringert und die Kraftstoffeffizienz verbessert wird.

Wartungsfreundliche Hydraulik:

- Hydraulikölwechsel je nach Hydrauliköltyp alle 2000 bzw. 4000 Betriebsstunden
- Wechsel des Hydrauliköl-Ansaugfilterelements alle 500 Betriebsstunden
- Wechsel des Hydrauliköl-Ansaugfilterelements alle 2000 Betriebsstunden

Weniger Motorwartung:

- Wechsel des Dieselfilters alle 500 Betriebsstunden
- Wechsel des Motorölfilters alle 500 Betriebsstunden
- Die langen Wartungsintervalle garantieren weniger Stillstandszeiten.



Bester Komfort

Die Kabine des XE220E zeichnet sich durch eine geräumige und komfortable Bedienerumgebung aus, die die Arbeitsproduktivität fördert. Die ISO-zertifizierte Kabine ist druckbeaufschlagt und bietet dem Bediener einen sicheren Arbeitsplatz. Der bequeme, beheizte, vollständig verstellbare und luftgefederte Sitz mit mehreren Ablagefächern bietet eine klare Rundumsicht auf den Einsatzort. Der verringerte Lärmpegel, geringere Vibration und die automatische geregelte Klimaanlage machen den Arbeitstag des Bedieners leichter und komfortabler.



LEISTUNG

Der XCMG XE220E wird von einem branchenführenden Cummins-Motor angetrieben, der Kraftstoff spart und den EU-Emissionsstandard V/Tier 4 Final erfüllt.

Fortschrittliche Bedientechnologie

Der ergonomische, fortschrittliche und bedienerfreundliche Proportionalkreuzhebel von Kawasaki ermöglicht eine äußerst präzise und leichtgängige Steuerung aller Bewegungen. Die Orientierung der Kreuzhebel-Daumenroller und -Tasten kann durch den Bediener angepasst werden

Automatisch geregelte Klimaanlage

Um den Luftstrom zu regulieren und die eingestellte Lufttemperatur konstant zu halten, stehen dem Bediener 5 verschiedene Betriebsmodi zur Verfügung. Weiterhin steht dem Bediener eine Umluftfunktion zur Verfügung.

FM-Radio mit Bluetooth-Funktion serienmäßig und DAB-Radio optional

Ein FM-Radio mit Bluetooth-Funktion gehört zur Serienausstattung. Optional ist eine Ausstattung mit DAB-Radio möglich.

Aufbewahrungsfächer

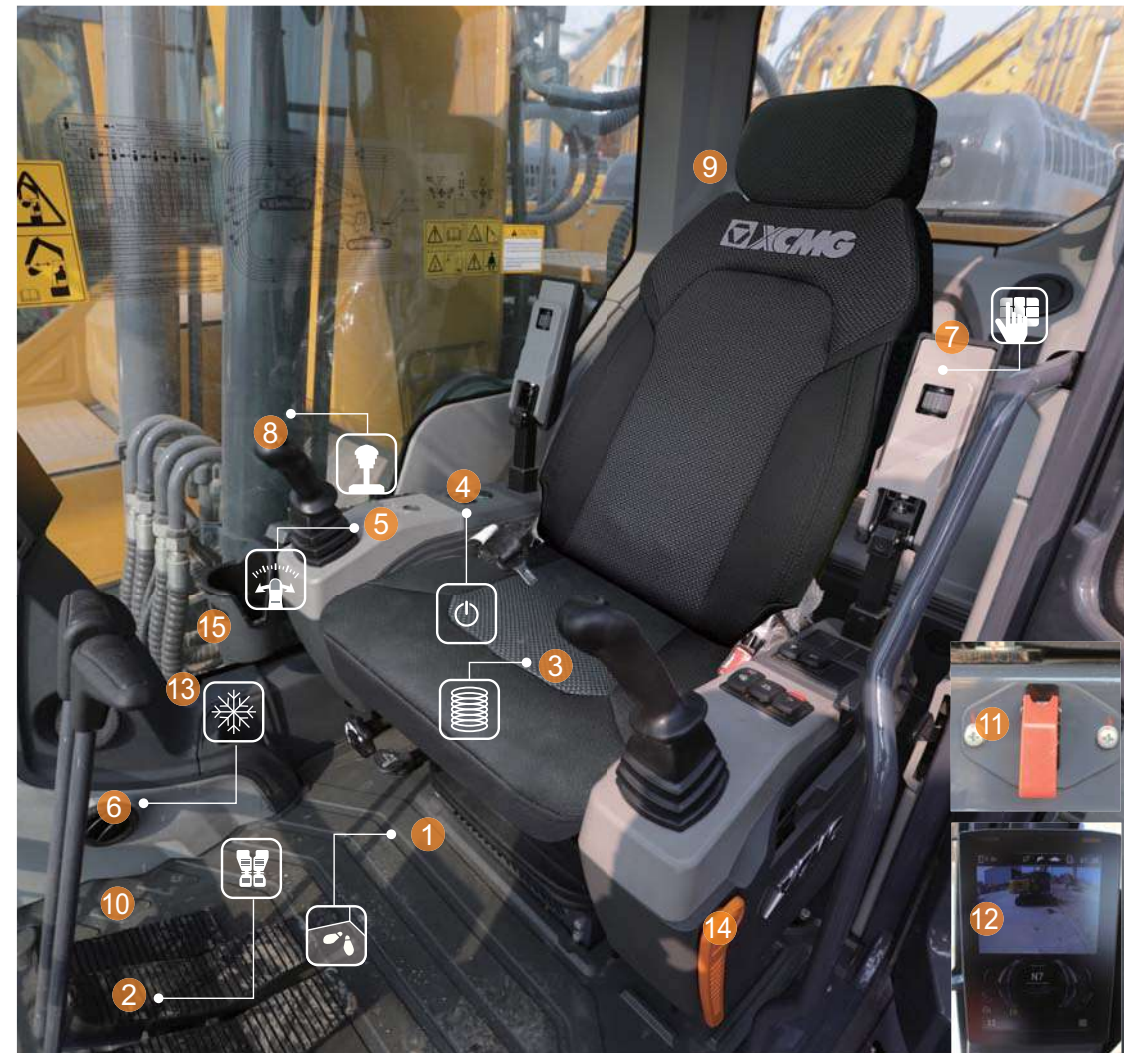
Die neue Bedienerkabine ist mit 5 verschiedenen Aufbewahrungsfächertypen ausgestattet: Warmhalte-/Kühlbox, Aufbewahrungsbox, Dokumententasche, Ablagefach und Trinkbecherhalter.

Stoßgedämpfte Kabine

Unerwünschte Rückstöße vom Einsatzort werden durch das neue, verbesserte Federungssystem der Kabine selbst bei den rauensten Einsätzen zuverlässig gedämpft.

Schnellauswahlsteuerung

Serienmäßig ist der XE220E mit einem Schnellkoppler-Hydrauliksystem ausgerüstet. Mit diesem System können die Anbaugeräte direkt vom Bediener aus gewechselt werden. Es werden die meisten Systeme unterstützt.



- | | |
|---------------------------------------|------------------------------------|
| 1 Geräumiger Bedienerbereich | 9 Hochwertige Lautsprecher |
| 2 Großes Fahrpedal | 10 Hammer-Steuerpedal |
| 3 Luftgefederter und beheizter Sitz | 11 Motor-Ausschalter in der Kabine |
| 4 Stromversorgungsausgang | 12 LCD-Farbmonitor |
| 5 Beschleunigungsdrehknopf | 13 Aufbewahrungsfächer (1 von 7) |
| 6 Klimaanlage mit Heizfunktion | 14 Sicherheitshebel |
| 7 AM/FM-Radio mit Bluetooth-Funktion | 15 Trinkbecherhalter |
| 8 Hydraulische Proportionalkreuzhebel | |



► Maschinenschnittstelle

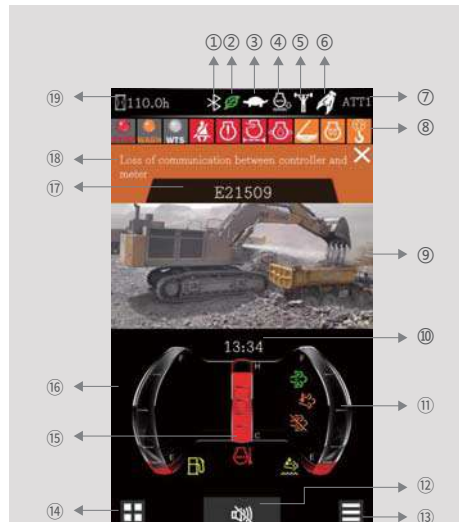
Für optimale Steuerung und Effizienz sind alle Maschinenschnittstellen einschließlich Kreuzhebel, Tastenfeld, Bedienfeld und LCD-Monitor ergonomisch gestaltet, wodurch die Arbeitsproduktivität gesteigert und der Komfort am Arbeitsplatz verbessert wird. Mit den vereinfachten Schaltern und der in das Tastenfeld integrierten Klimasteuerung können Einstellungen jetzt noch einfacher vorgenommen werden.

- Der neue multifunktionale 8"-TFT-LCD-Monitor zeigt eine Vielzahl nützlicher technischer Informationen an und ermöglicht dem Bediener, Status und Einstellungen der Maschine schnell zu überblicken.
- Leicht ansprechende und bedienbare Kreuzhebel und übersichtlich angeordnete Bedienelemente ermöglichen ein reibungsloses und sicheres Arbeiten mit minimalem Kraftaufwand, wodurch Komfort und Effizienz gesteigert werden.
- Die präzise und sanfte Ansteuerung der Anbaugeräte wird durch neue, einstellbare proportionale Zusatzfunktionen unterstützt.

Intelligenter Monitor

Der verbesserte 8"-TFT-Monitor verfügt über eine Tag- und Nachtanzeige und bietet dem Benutzer vollständigen Zugriff auf die Einstellungen und Wartungsdaten der Maschine. Alle Ungewöhnlichkeiten werden deutlich erkennbar auf dem Monitor angezeigt. Dadurch ist ein sicheres und zuverlässiges Arbeiten möglich und der Überblick über die einzelnen Betriebszustände geht nicht verloren.

- | | |
|---------------------------------------|----------------------------|
| 1. Bluetooth | 2. Energiesparsymbol |
| 3. Fahrgeschwindigkeit (hoch/niedrig) | 4. Automatischer Leerlauf |
| 5. Leistungsverstärkung | 6. Arbeitsmodus |
| 7. Modus und Gang | 8. Benachrichtigungssymbol |
| 9. Kamera | 10. Datum und Uhrzeit |
| 11. DEF-Stand | 12. Stummschaltungstaste |
| 13. Einstellung Hauptbildschirm | 14. Menü |
| 15. Kühlflüssigkeitstemperatur | 16. Kraftstoffstand |
| 17. Fehlercodebereich | 18. Fehlerbeschreibung |
| 19. Betriebsstundenzähler | |



Dynamisches Energiemanagement

- Eine Erhöhung der Grabkraft um 8,8 % ist durch Aktivierung des Leistungsverstärker-Steuerungssystems möglich.
- 4 Sekunden nach Zurückkehren der Bedienelemente in die Neutralstellung wird die Leerlaufautomatik gestartet.

8 Arbeits- und 3 Leistungsmodi

Bereitstellung der benötigten Leistung entsprechend den Anforderungen Ihrer speziellen Anwendung bei gleichzeitiger Verringerung des Kraftstoffverbrauchs. Schnellauswahl auf Tastendruck und noch komfortablere Bedienung. Für eine noch intelligentere Steuerung sind die Druck- und Durchflussparameter visuell einstellbar.



► Langfristige Robustheit und Sicherheit

XCMG hat eines der strengsten Testverfahren für Festigkeit und Zuverlässigkeit entwickelt. Die XCMG E-Serie zeichnet sich durch Langlebigkeit unter extremsten Bedingungen aus, weshalb XCMG eine der beliebtesten Marken auf ihrem Heimatmarkt ist.

Wir produzieren seit Jahren die langlebigsten Maschinen und senken so die Investitionskosten gerechnet über die gesamte Lebensdauer. Auch unter den härtesten Einsatzbedingungen bewähren sich der robuste Oberrahmen, die Unterwagenkonstruktion und die Frontanbaugeräte und garantieren eine höhere Arbeitsproduktivität.



Erhöhte Strapazierfähigkeit des X-Unterwagens

Wie zahlreiche Tests einschließlich Straßentests und virtuelle Simulationen gezeigt haben, hat der X-Unterwagen eine höhere Strapazierfähigkeit, als am Einsatzort gefordert wird.

Strapazierfähiger wartungsfreundlicher Unterwagen

- Langlebige Leistung der Kette durch versiegelte, selbstschmierende Glieder
- Langlebige Kettenspanner und Umlenkrollen
- Verschleißfeste Guss-Schwerlastkettenräder
- Lebenslang dauergeschmierte Laufrollen

Verstärkter Ausleger und Arm

Mithilfe von FEA wurde die beste Lastverteilung über die gesamte Struktur der Maschine berechnet. Besserer Schutz der Armbasis durch hinzugefügte verstärkte Streben. Verstärkte Armstruktur für härteste Bedingungen.

Hochwertige Hochdruckschläuche

Für eine Erhöhung der Maschinenlebensdauer wird bei der E-Serie ein neuer Hochdruckschlauchtyp mit verbesserter Hitze- und Druckbeständigkeit eingesetzt.

Verstärkte Bolzen, Polymerpassscheiben und Buchsen

Bei den neuen Serien wurde die Schmierfähigkeit der Verbindungsteile zwischen Maschine und Anbaugerät deutlich verbessert. Für höchste Leistung bei gleicher Langlebigkeit wurden Spalte bei den Anbaugeräten durch verschleißfeste, langlebige Bolzen, Buchsen und Polymerpassscheiben minimiert.

► Ausgezeichnete Wartungsfreundlichkeit

Die regelmäßige Wartung unserer Maschinen ist einfach durchführbar. Bei komplizierteren Aufgaben stehen Ihnen unsere erfahrenen XCMG-Techniker jederzeit zur Seite. Um das Beste aus Ihrer Maschine herauszuholen, können Sie aus einer breiten Palette von Serviceverträgen das Paket auswählen, das am besten zu Ihnen passt. Durch die Maximierung von Betriebszeit, Produktivität und Restwert ist der XE220E eine wirtschaftliche Wahl, die sich lohnt.



Wartungsfreundlich

- Große Geländer sowie rutschfeste Stufen und Platten sorgen für einen sichereren und leichteren Zugang zum gesamten Aufbau.
- Für einen einfachen Zugang zum Filter der Klimaanlage ist dieser verschleißbar an der Seite der Bedienerkabine installiert.
- Für am Einsatzort erforderliche Sicherheitsmaßnahmen kann die Batterie über einen Batterietrennschalter schnell und einfach getrennt werden.
- Absperrventile an der Vorfilterleitung und der Kraftstofftankablassleitung erleichtern die Wartung und verhindern Verschmutzung durch Leckagen.
- Die Motorkomponenten sind über die Oberseite und die Seitenwände leicht zugänglich.
- Um die Zugänglichkeit zu erleichtern und die Wartungsfreundlichkeit zu erhöhen, sind alle Filter (Motorölfilter, Kraftstoffvorfilter, Kraftstofffilter und Hydraulikvorsteuerungsfilter) in der Pumpenkammer untergebracht.

Vorstart-Überwachungssystem

Das Vorstart-Überwachungssystem des XE220E zeigt vor dem Starten des Motors Kühlmitteltemperatur, Hydrauliköltemperatur, Motoröl Druck, Kraftstoffstand und AdBlue®-Füllstand an. Um die Maschine in einem Top-Zustand zu halten, werden auch die Flüssigkeits- und Filterwechselintervalle angezeigt.

Proaktive Wartungslösungen

- Längerer Gewährleistungszeitraum: Er deckt Teile, Fahrt und Arbeitskosten ab
- Laufende Wartung: Ihr Händler unterstützt Sie bei der laufenden regelmäßigen Wartung
- Originalteile: Hergestellt und getestet, um eine lange Lebensdauer Ihrer Maschine zu gewährleisten.

SCR-Tank und komfortables Betanken

Die ECU (elektronisches Motorsteuerungssystem) überwacht mithilfe von Sensoren das AdBlue®-System und warnt den Bediener vor möglichen Fehlfunktionen des Systems. Mithilfe der Kraftstoffzufüllpumpe und dem maschinenintegrierten Pumpensystem kann der Kraftstoff zeitsparend von einer externen Kraftstoffquelle wie beispielsweise einem Dieseldiesellostfass in den Kraftstofftank der Maschine gepumpt werden. Das System stoppt automatisch, wenn der Kraftstofftank voll oder die Kraftstoffquelle leer ist.

Schmierpunkte zentralisierte Schmierung

Für noch mehr Wartungsfreundlichkeit.

Motor

Der Cummins-Dieselmotor erfüllt die Anforderungen des EU-Emissionsstandards V und zeichnet sich durch überragende Leistung und Kraftstoffeffizienz aus. Zur Optimierung der Maschinenleistung ist der Motor mit Hochdruck-Kraftstoffspritzdüsen, einem Luft-zu-Luft-Zwischenkühler und einer elektronischen Motorsteuerung ausgestattet. Der wassergekühlte 4-Takt-Motor mit Turbolader ist zudem mit einer Abgasrückführung (AGR), einem selektiven Katalysatorreduktionssystem (SCR-System) und einem Dieselpartikelfilter (DPF) ausgestattet.

XE220E	
Modell	Cummins B6.7
Zylinderzahl	6
Nennleistung bei 2100 U/min	
(SAE J1995)	129 kW (173 PS) bei 2200 U/min
(SAE J1349)	114 kW (153 PS)
(ISO 9249)	114 kW (153 PS)
Max. Drehmoment bei 1500 U/min	881 Nm (89,9 kgf.m)
Leerlauf (unterer – oberer)	900 – 1300 U/min
Kolbenhubraum	6,7 L (408 Zoll ³)
Zylinderbohrung x Zylinderhub	107 mm x 124 mm
Anlasser	24 V/7,8 kW
Batterie – Lichtmaschine	2 x 12 V/150 Ah – 24 V/70 A
Luftfilter	Der neueste Donaldson PSD-Luftfilter und Staubabscheider-Vorfilter

Unterwagen

Der äußerst robust konstruierte Unterwagen wird aus hochwertigen und langlebigen Materialien gefertigt. Alle geschweißten Strukturteile sind so konstruiert, dass sie Spannungen begrenzen.

- Lebenslang dauergeschmierte Laufrollen, Umlenkrollen und Kettenräder mit Gleitringdichtung

- Aus-induktionsgehärteter Metalllegierung gefertigte Dreistegkettenplatten
- Wärmebehandelte Verbindungsbolzen
- Hydraulischer Kettenspanner mit stoßdämpfendem Spannmechanismus

• Laufrollen- und Kettenplattenzahl pro Seite

XE220E	
Laufrollen oben (serienmäßige Kettenplatte)	2
Laufrollen unten	9
Anzahl Kettenglieder und Kettenplatten pro Seite	49
Kettenteilung	190
Gesamtlänge der Laufkette	4455

Gewicht

	Kettenplattenbreite [mm]	Betriebsgewicht [t]	Bodendruck [kgf/cm ²]
Dreistegkettenplatte	600 (serienmäßig)	23 500	48,9
Dreistegkettenplatte	700	23 600	42,1
Dreistegkettenplatte	800	23 700	40

Hydrauliksystem

XICS (intelligentes XCMG-Steuersystem) ist das „Gehirn“ des Baggers. Für alle Einsatzbedingungen minimiert XICS den Kraftstoffverbrauch und optimiert die Effizienz des Hydrauliksystems. Für die optimale Abstimmung des Motor- und Hydraulikbetriebs ist XICS über eine Datenübertragungsleitung mit dem elektronischen Motorsteuerungssystem verbunden.

- Das Hydrauliksystem kann sowohl in unabhängigen als auch kombinierten Betriebsmodi betrieben werden. Der 2-Gang-Fahrmodus ermöglicht die Auswahl eines Betriebs für erhöhtes Drehmoment oder für hohe Fahrgeschwindigkeit.
- Das Cross-Sensing-Pumpensystem und das automatische Abbremsystem verbessern die Kraftstoffeffizienz.
- Sowohl die Durchfluss- als auch die Druckregelung der Hilfshydraulikkreise für die 8 Arbeitsgerät- und 3 Leistungsmodi erfolgt über das Bedienpult.
- Computergeregelte Pumpendurchflussmenge

• Pumpendurchfluss und Systemdruck

XE220E	
Typ der Hauptpumpe	2 x Tandem-Axialkolbenpumpe mit variablem Verdrängungsvolumen
Max. Durchflussmenge	2 x 220 U/min
Typ der Pilotpumpe	Zahnradpumpe
Max. Durchflussmenge	17 U/min
Einstellungen des Überströmventils:	
Druck höher als	34,3/37 kg/cm ²
Fahrt	32,3 kg/cm ²
Heck	27,5 kg/cm ²
Pilotpumpe	3,9 kg/cm ²

Bedienerkabine

Für eine optimale Kabineninnentemperatur sorgt das integrierte Heizsystem mit Klimaanlage. Ein automatisch gesteuertes Gelblase versorgt den Kabineninnenraum über mehrere Belüftungöffnungen mit druckbeaufschlagter und gefilterter Kabinenluft. Der beheizte, luftgedaderte und komplett verstellbare Bediensitz ist mit einem Sitzgurt ausgestattet. Der Bediener kann den ergonomischen Sitz und die Kreuzhebelkonsole einzeln und stufenlos an seine Wünsche anpassen.

Hinweis: Die angegebenen Lärmemissionswerte sind die Summe der gemessenen Werte und der zugehörigen Unschärfe und stellen die oberen Grenzen des Wertebereichs dar, die bei den Messungen wahrscheinlich auftreten werden.

• Lärmemission

XE220E	
Lärmpegel LpA (ISO 6396)	71 dB(A)
Lärmpegel LwA (ISO 6395)	103 dB(A)

Komponentengewicht

Komponente	Einheit	XE220E	Hinweise
Oberer Aufbau ohne Frontanbaugerät	kg	11 730	Mit Gegengewicht
Unterwagen	kg	7570	600 mm Kettenplatte
Frontanbaugerät	kg	3650	Ohne Zylinder
Gegengewicht	kg	4200	Gegengewicht serienmäßig
Ausleger	mm/kg	5680/1520	Mit Buchse
Arm	mm/kg	2400/720	Mit Buchse
		2910/780	

Schwenkmechanismus

Der Schwenkmechanismus wird von einem Axialkolbenmotor für maximales Drehmoment über ein in Öl getauchtes zweistufiges Planetenunteretzungsgetriebe angetrieben.

- Der Drehkranz besteht aus einem einreihigen Scherkugellager mit induktionsgehärteter Innenverzahnung.
- Das Sonnenrad und das Umlafrad sind in Schmiermittel getaucht.

• Schwenkgeschwindigkeit und Drehmoment

XE220E	
Max. Schwenkgeschwindigkeit	111,8 U/min
Max. Schwenkdrehmoment	69,5 kNm

Antrieb

Beide Ketten werden über ein Planetenunteretzungsgetriebe von einem unabhängigen Axialkolbenmotor mit hohem Drehmoment angetrieben. Zwei Hebel mit Fußpedalen sorgen für eine sanfte Fahrt und ermöglichen bei Bedarf eine Gegenrotation.

Der Laufrollenrahmen schützt die Fahrmotoren mit hydraulisch gelösten Lamellenbremsen und Planetengetrieben.

• Geschwindigkeit und Zugkraft

XE220E	
Fahrgeschwindigkeit (langsam – schnell)	3,5 – 5,4 km/h
Maximale Zugkraft	214 kN
Max. Steigfähigkeit	35° / 70 %

Löffel

Löffeltyp	Kapazität [m ³] SAE	Breite [mm]		Gewicht [kg]	Ausleger 5,68 m	
		Mit Seitenmesser	Ohne Seitenmesser		Arm 2,4 m	Arm 2,9 m
GP	0,5	-	608	656	A	A
	0,6	986	913	651	A	B
	1,2	1519	1446	894	B	C
HD	0,93	1276	1203	816	A	A
	1,05	1354	1354	959	A	A
	1,2	1325	1280	935	A	B
SD	0,8	960	960	877	A	A
	0,9	1060	1060	925	A	A
	1	1146	1146	965	A	A

GP: Universal; HD: Schwerlast; SD: Hochschwere Last;

A: Geeignet für Materialien mit einer Dichte kleiner oder gleich 2100 kg/m³;

B: Geeignet für Materialien mit einer Dichte kleiner oder gleich 1800 kg/m³;

C: Geeignet für Materialien mit einer Dichte kleiner oder gleich 1500 kg/m³;

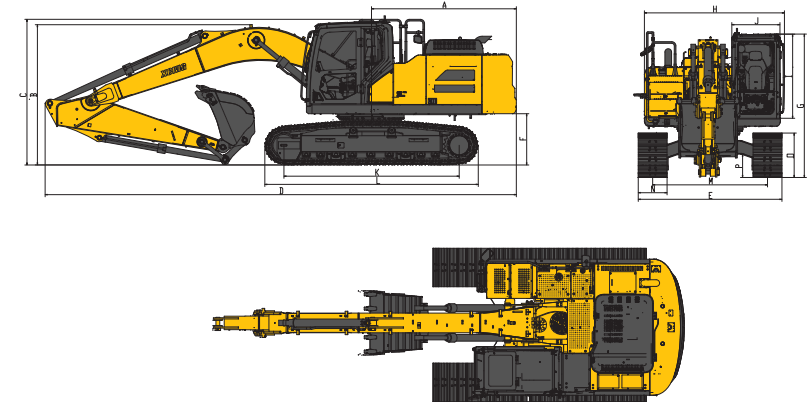
Gemäß ISO 10567 und SAE J296, Armlänge ohne Schnellkoppler Nur für Referenzzwecke

■ Serienmäßige Kettenbreite: 2990 mm - ohne Löffel

Einheit, 1000 kg	A		1,5 m		3,0 m		4,5 m		6,0 m		7,5 m		Max. Reichweite						
	B	☺	☺	☺	☺	☺	☺	☺	☺	☺	☺	☺	☺	A					
Einteiliger Ausleger 5,70 m Arm 2,9 m Kettenplatte 600 mm Gegengewicht 4,2 t	7,5 m								5	4,1			4,5	3,9	6,14				
	6,0 m								5,3	4,1			4,1	3,0	7,28				
	4,5 m								5,1	3,9	3,9	2,9	3,6	2,6	7,99				
	3,0 m								6,8	5,2	5	3,7	3,8	2,8	3,3	2,4	8,36		
	1,5 m								4,5	4,8	4,8	3,5	3,7	2,7	3,2	2,3	8,44		
	0,0 m								6,4	4,6	4,7	3,4	3,7	2,6	3,3	2,3	8,26		
	-1,5 m								9,1	7,2	6,3	4,6	4,6	3,3	3,7	2,6	3,5	2,5	7,78
	-3,0 m								* 20,8	* 15,9	9,9	7,4	6,4	4,7	4,7	3,4	4	2,9	6,94
-4,5 m										10,1	7,6	6,6	4,9			5,3	3,9	5,59	

☺ : Über die Vorderseite
☺e: Über die Seite oder 360°

1. Die Tragfähigkeit wurde gemäß Norm ISO 10567 ermittelt.
2. * = Die maximale Hubkapazität wird durch die Hydraulikkapazität der Maschine begrenzt.
3. Die Hubkapazität überschreitet 87 % der Hydraulikkapazität oder 75 % der Kipplast bei auf ebenem und festem Boden stehender Maschine nicht.
4. Der Bediener sollte mit dem Betriebs- und Wartungshandbuch der Maschine vertraut sein. Die örtlichen Vorschriften für den sicheren Betrieb von Maschinen müssen jederzeit eingehalten werden.
5. Die Hubdiagramme beziehen sich nur auf von XCMG gebaute Maschinen ohne Lastkette und sonstigen Hebevorrichtungen.
6. Wenn der Bagger zum Heben oder Handhaben von Materialien eingesetzt wird, muss dies in Einklang mit dem anwendbaren örtlichen Vorschriften stehen.

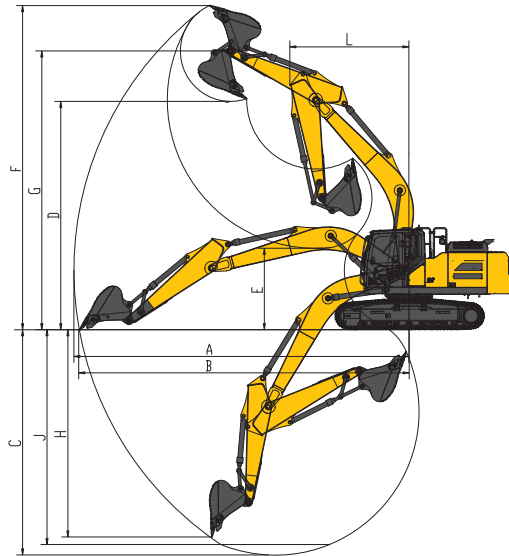


■ Abmessungen

	XE220E	Einteiliger Ausleger	
Auslegerlänge in mm		5680	
Armlänge in mm		2400	2900
Löffelkapazität in m³		1,2	1,05
A	Heckschwenkradius in mm	3015	3015
B	Transporthöhe (Ausleger) in mm	3150	3000
C	Transporthöhe (Schlauch) in mm	3030	3030
D	Transportlänge in mm	9640	9810
E	Transportbreite in mm	2990	2990
F	Bodenabstand Gegengewicht in mm	1067	1067
G	Höhe über Kabine in mm	2985	2985
H	Breite oberer Aufbau in mm	2830	2830
I	Kabinenhöhe über Unterwagen in mm	1778	1778
J	Kabinenbreite in mm	1095	1095
K	Kettenradabstand in mm	3650	3650
L	Laufkettenlänge in mm	4445	4455
M	Laufkettenbreite in mm	2390	2390
N	Breite der serienmäßig ausgestatteten Kettenplatten in mm	600	600
O	Laufkettenhöhe in mm	925	925
P	Bodenabstand in mm	485	485

■ Grabkraft (ISO)

	XE220E	Einteiliger Ausleger	
Auslegerlänge in mm		5680	
Armlänge in mm		2400	2900
Löffelkapazität in m³		1,2	1,05
Löffel (Normal/Aufwärts drücken) in t		155	149
Arm (Normal/Aufwärts drücken) in t		121	111



Arbeitsbereich

XE220E		Einteiliger Ausleger	
Auslegerlänge in mm		5680	
Armlänge in mm		2400	2900
Löffelkapazität in m³		1,2	1,05
A	Max. Aushubreichweite in mm	9430	9940
B	Max. Aushubreichweite auf Bodenhöhe in mm	9260	9780
C	Max. Aushubtiefe in mm	6170	6680
D	Maximale Ladehöhe in mm	6650	6780
E	Ladehöhe in mm	2980	2400
F	Max. Abbauwandhöhe in mm	9500	8620
G	Max. Löffelbolzenhöhe in mm	8120	8240
H	Max. vertikale Wandaushubtiefe in mm	5550	5715
J	Max. Aushubtiefe in 8 Fuß (2,44 m) Abstand in mm	5950	6500
L	Min. Schwenkradius in mm	3530	3530

Motor

DEF-Tank	●
Automatische Vorwärmung	●
Kraftstoff-Wasserabscheider mit Sensor für die Anzeige des Wasserstands	●
Kraftstoff-Wasserabscheider mit 24-V-Heizaggregat	○
Luftfilter mit Axialdichtung	●
50-°C-Hochtemperatur-Umgebungskühlung	●
Staubfilter für den Kühler	●
Kraftstoffanzeige	●
Kraftstoff-Wasser-Schnellablassvorrichtung	●
Elektronisch geregelte Silikonkupplung	●
Kraftstoffeinfüllpumpe 50 L/min	●
Kraftstoffentlüfter	●
Anzeige für die Luftfilterwartung	●
Automatische Leerlauffunktion	●

Hydrauliksystem

Hydraulisches Hilfsventil	●
Ein- und Zwei-Weg-Hydraulikleitung für Hammer und Fingergreifer	●
Hydraulischer Schnellkopplungsanschluss	●
Ankippen- und Rotationsleitung für Anbaugeräte	●
Hydrauliköl ISO VG 46	●
Hydrauliköl ISO VG 32	○
Hydrauliköl ISO VG 68	○
Rechter Proportionalkreuzhebel mit Wippschalter (AUX 1)	●
Linker Proportionalkreuzhebel mit Wippschalter (AUX 2)	●
Druckmesserüberwachung	●

Kabine und Innenausstattung

Druckbeaufschlagte Kabine	●
Beheizbarer luftgefederter Sitz	●
Steuerkasten	●
Regenvisir	●
70-zu-30-geteilte Windschutzscheibe	●
Zweifachbeschichtete Frontscheibe und gehärtetes Fensterglas	●
Schiebefenster vorn	●
Klimaanlage mit bidirektionaler Belüftung (für Druckausgleich) und automatischem Entfroster	●
Farb-LCD-Monitor für Warnhinweise, Filter- und Flüssigkeiten-Wechselinfos	●
und Betriebsstunden	●
Fuhrpedal mit abnehmbarem Steuerhebel	●
Zwei Stereolautsprecher	●
Trinkbecherhalter	●
Kleiderhaken	●
Fußmatte	●
Einziehbarer Sitzgurt (51 mm [2"] breit)	●
Schalter für hohe und niedrige Fahrgeschwindigkeit	●
Leistungsverstärkung auf Knopfdruck	●
Ersatzschalter für Arbeitshilfen	○
Sonnenschutzdach	●
Schiebedach oben	●
Scheibenwischer mit Intervallschaltung	●
Dokumententasche	●
Notausstieg am Heckfenster	●
Notausstieg-Fensterhammer	●

Unterwagen

Kettenschützer auf beiden Seiten	●
2 x 9 Laufrollen unten	●
2 x 2 Laufrollen oben	●
Traktionsring für den unteren Rahmen	●
600-mm-Dreistegkettenplatten (24"-Dreistegkettenplatten)	●
Schutzvorrichtungssatz: Unterwagen-Dichtungsplatte, Fahrmotor-Dichtungsplatte	●
700-mm-Dreistegkettenplatten (28"-Dreistegkettenplatten)	○
800-mm-Dreistegkettenplatten (31"-Dreistegkettenplatten)	○

Arbeitsgerät

Ausleger 5,68 m	●
Arm 2,91 m	●
Verstärkter 1,05-m³-Löffel	●
Arm 2,4 m	○
0,9-m³-Felslöffel	○
1,0-m³-Felslöffel	○
1,2-m³-Tiefelöffel	○
0,71-m³-Drainagelöffel (2000 mm/78,74")	○
0,5-m³-Drainagelöffel (600 mm/24")	○

Elektronisches System

Batterie (2 x 850 CCA)	●
DC-Generator 24 V/70 A	●
7,8-kW-Anlasser	●
12-V-Zigarettenanzünder	○
5-V-USB-Schnittstelle	●
Motor-Ausschalter in der Kabine	●
Rückblickkamera rechts	●
Rückblickkamera	●
270°-Sichtwinkel-Bild	○
AM/FM-Radio mit Digitalanzeige	●
Fahrt-Warnsummer mit Schalter	●
Rundumleuchte	●
2 LED-Arbeitscheinwerfer auf der Kabine vorn	●
1 LED-Arbeitscheinwerfer auf der Kabine hinten	●
2 LED-Arbeitscheinwerfer auf dem Ausleger	●
12-V-Stromschnittstelle	●
Kabininnenbeleuchtung am Dach	●

Gegengewicht

4,2-t-Gegengewicht	●
--------------------	---

Schmiersystem

Automatisches Schmiersystem	●
Schmierpunkte zentralisierte Schmierung	●

Sicherheit

Seitenaufprallstrebe	○
Kabinensperre und abschließbare Bedienerkabine	●
Warnhupe	●
Schnellkopplungsschalter mit Warnsummer	●
Trennplatte zwischen Motor- und Ölpumpenkammer	●
Batterietrennschalter	●
Überhitzungsalarm	●
Sicherheitsgriffstange und Pedale	●
Antrittsplatte/Antrittschwaste	●
Hydraulischer Sicherheitsverriegelungshebel	●
Rückspiegel links und rechts	●
Rückspiegel am Gegengewicht	○
Auslegerzylinder-Sicherheitsventile	●
Armzylinder-Sicherheitsventile	●
Überrollschutz (ROPS)	●
Schutzvorrichtungen für den Bediener (OPG)	○
Sicherheitsnetz an der Frontscheibe unten	●

Serienmäßig: ●
Optional: ○

Einige dieser serienmäßigen oder optionalen Ausstattungen sind möglicherweise für bestimmte Märkte nicht verfügbar.
Die Abbildungen können Anbaugeräte und Sonderausstattungen zeigen, die in Ihrer Region nicht erhältlich sind.
Werkstoffe und technische Daten können stillschweigend geändert werden.
Bitte wenden Sie sich an Ihren XCMG-Händler vor Ort, um weitere Informationen über die Verfügbarkeit zu erhalten oder Ihre Maschine an die Anforderungen Ihrer Anwendung anzupassen.

Optimaler Services, XCMG-garantiert



Von XCMG
zugelassene
Anbauteile



Originalersatzteile



Verlängerte
Gewährleistung



Finanzierungs-
lösungen



Wartungsverträge



Telematik

Professionelle integrierte Komplettlösungen

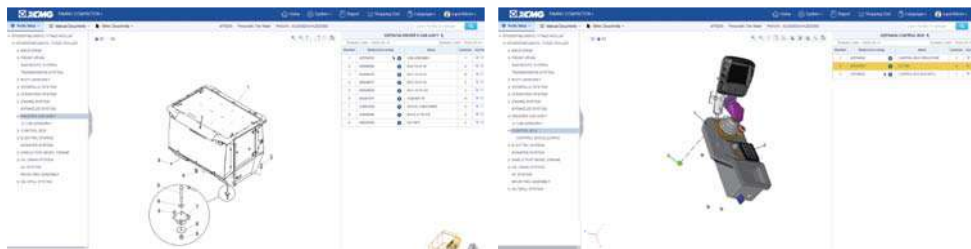
Die XCMG-Gruppe hat mit ihrer Qualität, Zuverlässigkeit und Langlebigkeit ihrer Baumaschinen einen guten Ruf erworben. Darüber hinaus hat XCMG nach und nach ein Servicenetz aufgebaut, um jederzeit allen Kunden vor Ort integrierte und hocheffiziente Komplettlösungen anbieten zu können.



Auf Sie abgestimmter Komplettservice

Um auf Ihre Bedürfnisse so schnell wie möglich reagieren zu können, kommen unsere XCMG-Experten von einem unserer Standorte in Ihrer Nähe direkt zu Ihnen auf die Baustelle. Mit einem Komplettservicepaket verringern Sie die Gesamtbetriebskosten und erhöhen gleichzeitig Ihre Rendite.

Weltweites XCMG-Ersatzteilsystem



Fahrzeugkräne

Bagger

Hebebühnen

Radlader

Straßenbaumaschinen

