

**ASbud<sup>®</sup>**

U Kantorka 419, 756 61 Rožnov p. Radh.  
+420 724 978 237

asbud.cz



**Nova<sup>x30</sup>**

BUILT TO IMPRESS



**Neomach**





# POSOUVÁME VAŠI PRÁCI DÁL

Neomach dnes nabízí nová řešení a již nyní myslí i na nová řešení pro budoucnost. Cílem je stát se strategickým, nepostradatelným partnerem našich zákazníků.

Při péči o zeleň a každodenní údržbu stájí či pozemků musí být stroj schopen tlačit, zvedat a přesouvat snadno, rychle a bezpečně.

Na staveništi i při manipulaci s materiálem je Neomach tím nejlepším spojencem při maximalizaci efektivity každé operace. Naše výrobky jsou vytvořeny tak, aby podporovaly profesionály v jejich práci, bok po boku.



# JEDEN STROJ PRO KAŽDOU SITUACI

Řada Neomach je určena pro práci v různých odvětvích praktickým, rychlým a bezpečným způsobem.

Naše stroje pokrývají potřeby každého výrobního odvětví, v mnoha různých situacích, vždy při zachování nejvyšších standardů funkčnosti a technického vývoje.





# VÁŠ CELOROČNÍ PARTNER

Jarní údržba luk a hájů. Manipulace se senem v létě. Sběr listů na podzim. Odklizení sněhu během zimy. Úkoly, které má každý farmář, chovatel, zemědělec nebo zahrádkář během roku.

Městské a mimoměstské oblasti, sportovní zařízení, parky a veřejné prostory, zahrady: každá obec má nespočet ploch, které vyžadují neustálou péči a údržbu po celý rok, někdy i havarijní zásahy, které vyžadují flexibilitu při nízkých nákladech.

Neomach nahrazuje celou flotilu jedno funkčních strojů díky možnosti instalací vyměnitelných přídatných zařízení, které pomáhají provozovatelům jak v zemědělství, tak v komunální sféře snížit náklady na údržbu, skladování a pracovní sílu.





# Nova<sup>x30</sup>

Nova X30 je nový multifunkční stroj, který mění standardy v tomto segmentu. Kompaktní rozměry zaručují efektivitu, ovladatelnost, viditelnost a vysoký komfort; prvky dokonale integrované s širokou škálou přídatných zařízení umožňující nejrůznější způsoby použití.

Motor	
Motor	Kubota D1305 E4B
Objem	1.261 cm <sup>3</sup> STAGE V
Výkon	26 HP při 2600 ot/min
Chlazení	zadní chladič, kombinovaný pro MO i hydrauliku



**Neomach**

## Stroj

Převodovka 4WD(4x4) hydr. převodovka, 1hydr. čerpadlo, 4 motory kol

Hydraulický průtok 43 l/min při 200 bar

## Pneumatiky

Standardní pneumatiky: 23x10,50-12 agri šípový profil

## Místo operátora

Konstrukce odpružená na silentblocích; ergonomický joystick propojený se sedadlem; vysoká viditelnost 360°

## Standardní výbava

Centrální teleskopický výložník s nízkou hmotností, max.výška zdvihu 2860 mm. Překlopná nosnost 1240 kg. Nosnost v přímém směru až 1080 kg

Plovoucí výložník, samonivelační, uzávěrka diferenciálu a antikavitační ventil.

Hydraulický multikonektor - 1 dvojitý okruh + 1 vratka oleje

Integrované protizávaží (2 x 50 kg), možnost přidavného závaží (2 x 50 kg)

2 přední pracovní světla LED + 1 zadní

## Rozměry a hmotnost

Hmotnost ± 1610 kg + 100 kg extra protizávaží

Rozměry Min. výška 1980 mm - šířka 980 mm - délka 2530 mm



# SNADNÁ A PŘESNÁ HYDRAULIKA

## **MULTIFUNKČNÍ JOYSTICK**

Ve standardní výbavě. Joystick Nova poskytuje obsluze možnost ovládat většinu operací stroje okamžitým a intuitivním způsobem.

Ovládací prvky jsou umístěny v ergonomické poloze a umožňují aktivovat různé funkce v plném pohodlí.

## **UKLÁDÁNÍ NASTAVENÍ PRŮ- TOKU HYDRAULIKY**

Dalším standardním vybavením je možnost memorování hydraulického průtoku pro přídatné zařízení. Dříve uložený požadovaný průtok oleje lze jednoduše vyvolat i v budoucnu, což obsluze usnadňuje výrazně práci.

# PROPORCIONÁLNÍ HYDRAULICKÝ SYSTÉM

Nova je prvním strojem ve své třídě, který nabízí proporcionální hydraulický systém. Prostřednictvím joysticku má řidič plnou kontrolu nad každým pohybem a může se spolehnout na stroj schopný provádět pohyby s mimořádnou přesností.

Práce s proporcionálním systémem znamená možnost volit s mimořádnou citlivostí rychlost pohybů, a to jak pro zvedání, tak pro vysunutí teleskopického výložníku. Práce se stává přesnější, pro obsluhu méně namáhavá a s plně kontrolovaným výložníkem.

Proporcionální systém je standardem stroje, ovládaný vysoce kvalitním, plně hydraulickým rozdělovačem, navrženým speciálně pro zajištění přesnosti a spolehlivosti funkcí.



Provozní hydraulický okruh má plynulý průtok 43 l/min při tlaku 200 barů, který je k dispozici pro výložník a nástroje ovládané přídavným okruhem, multikonektor s 1 dvojitým hydraulickým okruhem, 1x vratkou oleje do nádrže, 1x 7kolíkovou zásuvku pro elektrický pohon + 1x plynulé elektro ovládání.

## HYDRAULICKÝ MULTIKONEKTOR

Skvěle navržený multikonektor umožňuje jednoduché připojení hydraulických přídavných zařízení, čistě a rychle.

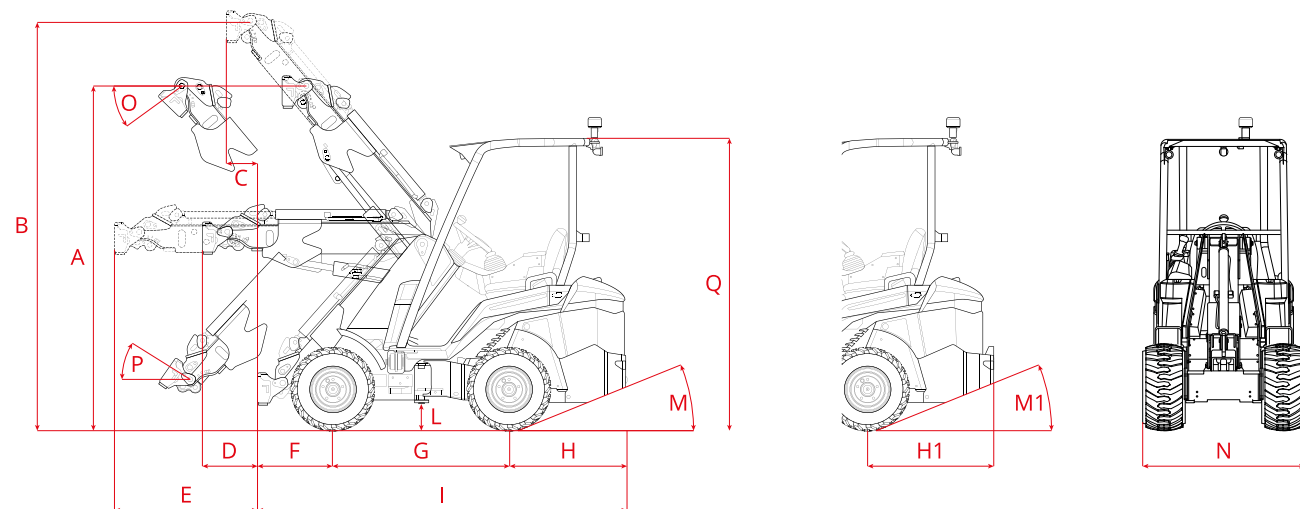


Rychlospojka umožňuje připojení během několika vteřin, bez únavy a minimalizuje netěsnosti, problémy s tlakem a nečistotami, zabraňuje poškození nebo znečištění okruhů hydraulických přídavných zařízení, zjednodušuje obsluhu a snižuje náklady na údržbu.



## KOMPAKTNÍ VELIKOST

Trh vyžaduje vysoce výkonné stroje s malými rozměry, vhodné pro práci v úzkých prostorech jako jsou: stáje, chodníky, zahrady, staveniště.



Nova je superkompaktní stroj s výkonem převyšujícím stávající standardy. Zadání najít rozměry vhodné k přístupu na úzká místa vedle ke konstrukci jednoho z nejkompaktnějších strojů ve své kategorii, avšak s výkonem hodným vyšších řad.



Detaily, jako je integrované zadní protizávaží či skládací otočný maják, pomáhají udržet celkovou velikost stroje na minimu.

A	Výška na čepu (výložník nevysunutý, standardní kola)	2350 mm
B	Výška v místě čepu (výložník vysunutý, standardní kola)	2825 mm
C	Maximální převis se zvednutým výložníkem (vysunutý)	185 mm
D	Maximální převis s vodorovným vyložením (nevysunutý)	390 mm
E	Maximální převis s vodorovným vyložením (vysunutý)	990 mm
F	Přední převis	545 mm
G	Rozvor	1200 mm
H	Zadní převis	800 mm
H1	Zadní převis se závažím	861 mm
I	Délka	2530 mm
L	Světlá výška (standardní kola)	180 mm
M	Nájezdový úhel	20°
M1	Nájezdový úhel se zadním závažím	20°
N	Šířka (standardní kola)	1070 mm
O	Úhel vyklopení	36,5°
P	Úhel nakládání	32°
Q	Výška (standardní kola)	1985 mm

Kola	Výška stroje	Vysunutí teleskopu	Výška s teleskopem
23x10,50-12 standard	1985 mm	1070 mm	2825 mm
23x8,50-12	1980 mm	980 mm	2820 mm
26x12,00-12	2020 mm	1220 mm	2860 mm
27x8.50-15	2040 mm	980 mm	2880 mm





## NOSNOST

Nova stanovuje nový standard pro segment strojů této výkonové kategorie. Díky kombinaci konstrukce, mechaniky a hydrauliky, Nova uzvedne až 1 080 kg do výšky 1 m a má překlopnou nosnost 1 240 kg.

## VÝLOŽNÍK S PLOVOUCÍ POLOHOU

Všestrannost systému Neomach NOVA je dána také tím, že systém plovoucího výložníku v jeho standardní konfiguraci. Výhoda z hlediska výkonu je okamžitě patrná: použité nástroje dokonale kopírují průběh terénu, čímž poskytují větší volnost ovládání pro obsluhu a umožňují efektivnější a přesnější zemní práci. Zároveň však tato funkce zabraňuje poškození přídatného zařízení.



# ERGONOMIE A KOMFORT



"Pracovat lépe". Je to jeden ze základních konceptů strojů NEOMACH. Cílem je usnadnit obsluhu každodenní používání stroje, jakož i poskytnout nová řešení pro pohodlí při řízení.



## ZÁKLADNA ODPRUŽENÁ NA SILENTBLOCÍCH

Patentované odpružení základny operátora na stroji NEOMACH osvobozuje řidiče od vibrací od podvozku a terénu.



Toto řešení umožňuje obsluze používat stroj po mnohem delší dobu bez únavy, což činí jeho používání příjemnější a zvyšuje počet pracovních hodin bez zbytečného namáhání.

Trubková ocelová stříška, s certifikací ROPS-FOPS, s výbornou viditelností.

Nastavitelný sloupek řízení



Standardní sedadlo ze syntetické kůže s bezpečnostním pásem, vyhříváním a snímačem přítomnosti obsluhy.



Digitální displej se senzory pro všechny hlavní funkce.



## PLNÁ VIDITELNOST

Místo řidiče bylo navrženo tak, aby bylo zajištěno maximální viditelnost v úhlu 360°, zejména v pohledu vpřed.

Široký výhled dopředu zajišťuje i středově uložený výložník s trubkami a válci s nízkou zátěží. Díky tomu má obsluha stroje přídatná zařízení a přední kola v plném výhledu, aniž by se musela vyklánět.



Polykarbonátové střešní okno (volitelná výbava) usnadňuje výhled směrem nahoru a zajišťuje obsluze úplný výhled na náklad i během zvedání.

# BEZPEČNOST JE NAŠÍM STANDARDEM

## NEJBEZPEČNĚJŠÍ

Nova je vybavena řešeními, která zabraňují vzniku nebezpečí a nehodám. Čidlo přítomnosti uzamkne pohyb výložníku pokud není přítomna obsluha, nebo když je stroj vypnutý, a tím zabrání vzniku jakéhokoli nebezpečí způsobenému náhodným dotykem joysticku a následnému poklesu výložníku nakladače.

Hydraulický průtok do přídatného zařízení je rovněž zablokován, pokud není na sedadle obsluha, tak aby se zabránilo nehodám a nepříjemným zraněním.





## PNEUMATIKY



### Agri profil

23x10.50-12  
standard



### Smykový profil

23x8.50-12  
115300001



### Zahradní profil

23x8.50-12  
115300002



### Zahradní profil

23x10.50-12  
115300003



### Držáky kol

Sada transportních držáků kol - 2 PCS  
115300007



### Závěs přívěsu

Homologován pro použití na poz.komunikacích  
115990101



### Agri profil

26x12.00-12  
15300008



### Smykový profil

26x12.00-12  
15300009



### Zahradní profil

26x12.00-12  
15300005



### Smykový profil

27x8.50-15  
115300004



### Přídavné protizávaží

50+50kg přídavného extra protizávaží  
115300102



### Adaptační deska

Adaptační deska pro přední příslušenství  
214020002

## VOLITELNÉ PŘÍSLUŠENSTVÍ



**Přídavný hydraulický systém 1 D.A.**  
1 přídavný dvojitý okruh  
115300201



**Přídavný hydraulický systém 2 D.A.**  
2 přídavné dvojité okruhy + 1 elektrické ovládání  
115300202



**Hydraulický upínač**  
115300103



**Střešní okno**  
Střešní okno z 10mm polykarbonátu - certifikováno FOPS.  
115980302



**Sedadlo s pružinovým odpružením**  
Nastavitelné, s opěrkou hlavy a rukou, snímač přítomnosti  
a bezpečnostním pásem  
115980301

## VOLITELNÉ PŘÍSLUŠENSTVÍ



**Maják**  
Skládací otočný maják  
115300401



**Boční přihrádka**  
115300304



## VOLITELNÉ PŘÍSLUŠENSTVÍ



### **NovaCab**

Kabina s dveřmi proti rozbití, topením, střešním oknem, certifikátem ROPS/FOPS  
115100301

## VOLITELNÉ PŘÍSLUŠENSTVÍ



## VOLITELNÉ PŘÍSLUŠENSTVÍ



### Souprava pro silniční přepravu

Silniční světla, směrová světla, zpětná houkačka, maják, zpětná zrcátka P/L  
115300404



### LED světla

3 LED pracovní světelné pruhy - 2 vpředu, 1 vzadu  
1710 lumenů, navíc ke standardním světlům  
115300403



### Zrcátka

Dvojice zpětných zrcátek P/L  
115300405



### Zvukový signál

Zpětný zvukový signál  
115300402



### USB

12V + dvojitá zásuvka USB  
004990002



### Komfortní podložka

Pro stříšku - pro verzi s kabinou standardně  
115300300





## PŘÍDAVNÁ ZAŘÍZENÍ

Vhodné přídatné zařízení je nezbytné pro správné používání stroje. Neomach prověřuje pečlivě svá vybavení tak, aby se staly vysoce výkonným nástrojem, který může ještě zvýraznit kvalitu jejich strojů. Vše podřizujeme nejvyšší efektivitě v provozu ve všech odvětvích.

## STANDARDNÍ LOPATA



- Kónický tvar pro snadné nakládání
- Boční otvory pro viditelnost na okrajích
- Navařovaný břit z Hardoxu
- Vnitřní povrch bez překážek
- Zaoblené hrany pro lepší nakládání
- Dostupné zubové provedení

Model	Kód	Šířka	Hloubka	Výška	Hmotnost	Objem
Standardní lžíce 1050 mm	214020005	1050 mm	672 mm	612 mm	68 kg	208 l
Standardní lžíce 1150 mm	214020001	1150 mm	672 mm	612 mm	72 kg	230 l
Standardní lžíce 1300 mm	214020004	1300 mm	672 mm	612 mm	78 kg	264 l
Zuby pro lžíci	214990101	Sada 5 odnímatelných zubů, imbusové upevňovací šrouby.				

## 4-1 LŽÍCE



Vyžaduje pouze základní hydraulický okruh.  
Úhel otevření 120°.

Model	Kód	Šířka	Hloubka	Výška	Hmotnost	Objem
4-1 Lžíce - 1300 mm	214100001	1300 mm	610 mm	740 mm (int. 475)	92 kg	255 l

## VELKOOBJEMOVÁ LŽÍCE



- Větší ložná plocha
- Konstrukce pro nakládání semen, zrnin, krmiv atd.
- Vnitřní výztužné drážky
- Zaoblené hrany pro lepší nakládání

Model	Kód	Šířka	Hloubka	Výška	Hmotnost	Objem
Velkoobjemová lopata 1300 mm	214020008	1300 mm	907 mm	834 mm	120 kg	650 l
Velkoobjemová lopata 1500 mm	214020009	1500 mm	907 mm	834 mm	129 kg	760 l

## HLADÍTKO



Pro urovnávání písku, štěrku, mulče, půdy a trávníku.  
Trubkové boky.

Model	Kód	Šířka	Hloubka	Hmotnost
Hladítko 1200 mm	214020007	1200 mm	1399 mm	95 kg



## VIDLE NA BALÍKY



Model	Kód	Šířka	Délka zubů	Nosnost	Hmotnost
Vidle na balíky se 2 zuby	214100801	880 mm	680 mm	600 kg	38 kg
Vidle na balíky se 3 zuby	214100805	920 mm	700 mm	700 kg	40 kg
XL Vidle na balíky se 2 sklopnými zuby	214100802	860 mm	1400 mm	800 kg	80 kg

## SADA PALETOVÝCH VIDLÍ



## ZADNÍ RÁM PRO PALETOVÉ VIDLE



Model	Kód	Šířka	Délka	Nosnost	Hmotnost
Sada vidlice + rám - 1100 mm - FEM 1	214030101	1196 mm	1100 mm	1000 kg	45 kg
Zadní ochrana pro paletové vidlice	214030201				

## DRAPÁK NA KULATÉ BALÍKY



Vyžaduje pouze základní hydraulický okruh.

Kód	Max. ø balíku	Nosnost	Válce	Hmotnost
214100806	1200 mm	700 kg	2	173 kg

## SILÁŽNÍ VIDLE S DRAPÁKEM



Vyžaduje pouze základní hydraulický okruh.

Kód	Šířka	Délka zubů	Válce	Hmotnost
214100804	1100 mm	700 mm	1	150 kg

## ZVEDÁK OBJEMNÝCH BALÍKŮ



Kód	Nosnost	Hmotnost
214100012	1100 kg	105 kg

## DRAPÁK NA KLÁDY



Nutný další přídavný dvojitý hydraulický okruh.  
Kód 115300201.

Model	Kód	Nosnost	Hmotnost
Drapak na klády s rotorem	214100601	1000 kg	120 kg
Vytlačovač klád	214100603	-	-

## ZAMETAČ



Vyžaduje pouze základní hydraulický okruh.

Model	Kód
Naklápění zametače	214100202
Sběrač s hydraulickým výsypem*	214100203
Skrápění	214100204
Boční přimetací kartáč *	214100205

\*vyžaduje se přídavný dvojitý okruh

Mod.	Code	Brush	Max. work width	Work width at 25°	Weight
Spazzatrice 1500 mm	214100201	ø 500 mm	1650/1500 mm	1370 mm	125 kg

## SNĚHOVÁ RADLICE



Nutný pouze základní hydraulický okruh.

Kód	Šířka	Výška	Max. sklon	Hmotnost
214100207	175 mm	60 mm	±30°	140 kg



## ZASTŘIHÁVAČ KEŘŮ A STROMŮ



Nutný další přídavný dvojitý hydraulický okruh.  
Kód 115300201.

Kód	Délka čepele	Max. řezný ø	Úhel	Hmotnost
214100706	1500 mm	30 mm	225°	200 kg

## MULČOVAČ



Vyžaduje pouze základní hydraulický okruh.

Model	Kód	Max. šířka použití	Šířka sečení	Max. výška sečení	Nářadí	Hmotnost
Mulčovač 1100 mm	214100701	1135 mm	980 mm	550 mm	16 (32 nožů)	180 kg

## VRTÁKY DO MĚKKÉHO TERÉNU



Nutný pouze základní hydraulický okruh

Model	Kód	Hmotnost
Vrták ø 150 x 1000 mm	214100301	65 kg
		(rotor)

Vrtáky do měkkého terénu - kód	ø	Délka	Hmotnost
214100302	150 mm	1000 mm	-
214100303	200 mm	1000 mm	-
214100304	250 mm	1000 mm	-
214100305	300 mm	1000 mm	-
214100306	350 mm	1000 mm	-
214100307	400 mm	1000 mm	-
214100308	500 mm	1000 mm	-

## PODKOPOVÝ VÝLOŽNÍK



Vyžaduje pouze základní hydraulický okruh.

Kód	Lžice	Hloubka kopání	Hmotnost
214100011	300 mm	1400 mm	110 kg

## HYDRAULICKÉ KLADIVO



Vyžaduje pouze základní hydraulický okruh.

Kód	Ráz	Rázová rychlost	Nástroj ø	Hmotnost
214100402	280 J	800-1750 úderů/min	40 mm	80 kg

Všechny informace a obrázky uvedené v tomto dokumentu mají plně ilustrativní účel. Výrobce je oprávněn je upravit kdykoli bez předchozího upozornění. © 2023 Neomach srl. Všechna práva vyhrazena.