

**DIECI**



## **DUMPERS**

**DP 70 | DP 120**



**dieci.com**

## TECHNICKÉ PARAMETRY

Model	DP 70	DP 120
Maximální nosnost	7000 kg (15432 lb)	10800 kg (23810 lb)
Objem korby (zarovnaný)	4,2 m <sup>3</sup> (148 ft <sup>3</sup> )	6,5 m <sup>3</sup> (230 ft <sup>3</sup> )
Objem korby (navršený)	5,3 m <sup>3</sup> (187 ft <sup>3</sup> )	7,5 m <sup>3</sup> (265 ft <sup>3</sup> )
Hmotnost nezatíženého stroje	5800 kg (12787 lb)	7200 kg (15873 lb)
Standardní pneumatiky	16/70-20"	15.5/80-24
Maximální rychlost (největší schválený průměr kol)	24 km/h (14,9 mph)	27 km/h (16,8 mph)
Poznámky	Sklápěcí korba se zadním hydraulickým vyklápěním.	Sklápěcí korba se zadním hydraulickým vyklápěním.

## MOTOR

Model	DP 70	DP 120
Značka	Perkins	Perkins
Nominální výkon	85,9 kW (115 HP)	100 kW (134 HP)
při ot./min.	2200 ot./min.	2200 ot./min.
Pracovní cyklus	4-taktní	4-taktní
Vstřikování	Electronické, Common Rail	Electronické, Common Rail
Počet a umístění válců	4, vertikální v řadě	4, vertikální v řadě
Objem	3621 cm <sup>3</sup> (221 in <sup>3</sup> )	3621 cm <sup>3</sup> (221 in <sup>3</sup> )
Emisní norma	Stage V/Tier 4f	Stage V/Tier 4f
Chlazení	Kapalinové	Kapalinové
Sání	Přepřínovaný, 16 ventilů, mezichladič stlačeného vzduchu	Přepřínovaný, 16 ventilů, mezichladič stlačeného vzduchu

## POHON

Model	DP 70	DP 120
Způsob pohonu	Hydrostatický s čerpadlem s proměnným průtokem	Hydrostatický s čerpadlem s proměnným průtokem
Převodovka	Servo řízená, 2-rychlostní	Servo řízená, 2-rychlostní

## NÁPRAVY

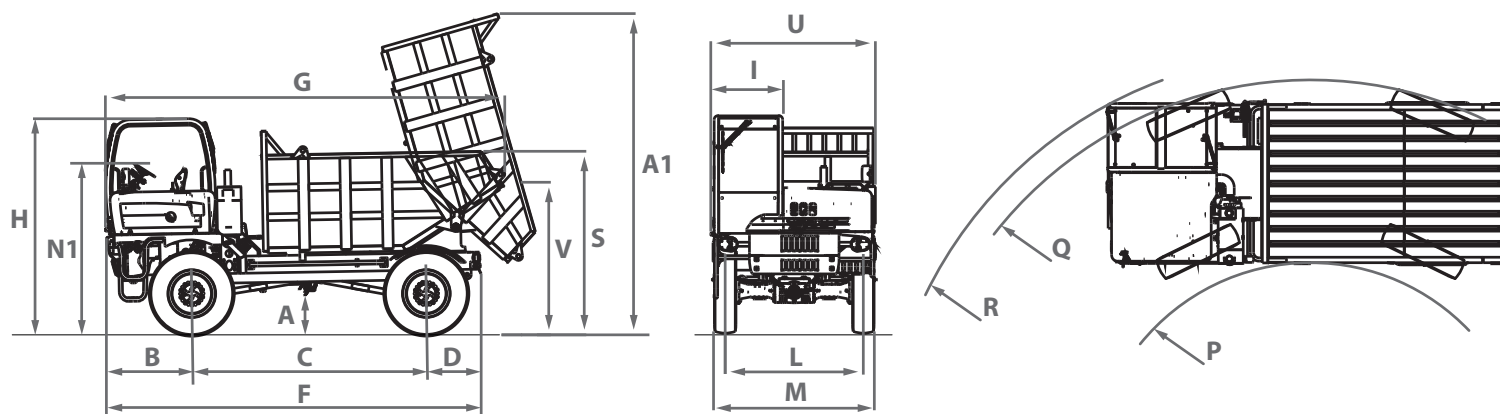
Model	DP 70	DP 120
Typ náprav	2 řízené, s 4 epicykloidními převody	2 řízené, s 4 epicykloidními převody
Režimy řízení	4 kola/ krabí chod / 2 kola	4 kola/ krabí chod / 2 kola
Provozní brzdy	V olejové lázni s posilovačem na přední a zadní nápravě	V olejové lázni s posilovačem na přední a zadní nápravě
Parkovací brzda	Na zadní nápravě	Na přední nápravě

## SEDADLO ŘIDIČE A KABINA

Model	DP 70	DP 120
Kabina	Otočné sedadlo u řidiče, nastavitelné sedadlo s bezpečnostními pásy, přední a zadní okno, 2 stěrače.	Otočné sedadlo u řidiče, nastavitelné sedadlo s bezpečnostními pásy, přední a zadní okno, 2 stěrače.
Přístrojová deska	Ukazatel stavu paliva, varovná kontrola teploty vody a oleje, počítadlo mth, kontrolka nabíjení baterie.	Ukazatel stavu paliva, varovná kontrola teploty vody a oleje, počítadlo mth, kontrolka nabíjení baterie.
Homologace	ROPS - FOPS	ROPS - FOPS

## ROZMĚRY

Model	DP 70	DP 120
A	400 mm (15,7 in)	470 mm (18,5 in)
A1	3840 mm (151,2 in)	4960 mm (195,3 in)
B	1375 mm (54,1 in)	1240 mm (48,8 in)
C	2600 mm (102,4 in)	3430 mm (135,0 in)
D	735 mm (28,9 in)	815 mm (32,1 in)
F	4710 mm (185,4 in)	5485 mm (215,9 in)
G	4970 mm (195,7 in)	5800 mm (228,3 in)
H	2940 mm (115,7 in)	3160 mm (124,4 in)
I	1005 mm (39,6 in)	1005 mm (39,6 in)
L	2000 mm (78,7 in)	1920 mm (75,6 in)
M	2400 mm (94,5 in)	2380 mm (93,7 in)
N1	2400 mm (94,5 in)	2520 mm (99,2 in)
P	2990 mm (117,7 in)	3550 mm (139,8 in)
Q	5260 mm (207,1 in)	6180 mm (243,3 in)
R	5700 mm (224,4 in)	6580 mm (259,1 in)
S	2120 mm (83,5 in)	2435 mm (95,9 in)
U	2330 mm (91,7 in)	2425 mm (95,5 in)
V	1945 mm (76,6 in)	2195 mm (86,4 in)





Autorizovaný dovozce pro ČR:  
MANATECH CZ s.r.o., Jiříce 247, 396 01 Humpolec  
E-mail: [manatech@manatech.cz](mailto:manatech@manatech.cz), tel.: +420 565 534 076