

DIECI



AGRI PLUS GD

42.7 | 40.10



dieci.com

TECHNICKÉ PARAMETRY

Model	AGRI PLUS 42.7 VS EVO2 - GD	AGRI PLUS 40.10 VS EVO2 - GD
Maximální nosnost	4200 kg (9259 lb)	4000 kg (8818 lb)
Maximální vertikální dosah	7,2 m (23,6 ft)	9,7 m (31,8 ft)
Maximální horizontální dosah	3,8 m (12,5 ft)	6 m (19,7 ft)
Úhel rotace nosiče nářadí	146°	146°
Trhací síla	8000 daN (17985 lbf)	8000 daN (17985 lbf)
Tažná síla	8900 daN (20008 lbf)	8900 daN (20008 lbf)
Svahová dostupnost	45 %	45 %
Hmotnost nezátíženého stroje	8500 kg (18739 lb)	9180 kg (20238 lb)
Maximální rychlost (největší schválený průměr kol)	40 km/h (24,9 mph)	40 km/h (24,9 mph)

VÝLOŽNÍK

Model	AGRI PLUS 42.7 VS EVO2 - GD	AGRI PLUS 40.10 VS EVO2 - GD
Zvedání	6,9 s	7,4 s
Klesání	6,1 s	6,5 s
Vysouvání	5,8 s	8,4 s
Zasouvání	4,8 s	7,6 s
Vyklápění	3 s	3 s
Zaklápění	2,6 s	2,6 s

MOTOR

Model	AGRI PLUS 42.7 VS EVO2 - GD	AGRI PLUS 40.10 VS EVO2 - GD
Značka	FPT	FPT
Nominální výkon	103 kW (138 HP)	103 kW (138 HP)
při ot/min.	2200 ot/min.	2200 ot/min.
Maximální výkon	114 kW (153 HP)	114 kW (153 HP)
při ot/min.	1800 ot/min.	1800 ot/min.
Pracovní cyklus	4-taktní	4-taktní
Vstříkávání	Elektronické, Common Rail	Elektronické, Common Rail
Počet a umístění válců	4, vertikálně v řadě	4, vertikálně v řadě
Objem	4485 cm ³ (274 in ³)	4485 cm ³ (274 in ³)
Spotřeba	212 g/kWh (348,74 lb/Hp h)	212 g/kWh (348,74 lb/Hp h)
při ot/min.	2200 ot/min.	2200 ot/min.
Emisní norma	Stage V	Stage V
Úprava výfukových plynů	DOC+SCRoF (s AdBlue)	DOC+SCRoF (s AdBlue)
Chlazení	Kapalinové	Kapalinové
Sání	Přeplňovaný, mezichladič stlačeného vzduchu, 16 ventilů	Přeplňovaný, mezichladič stlačeného vzduchu, 16 ventilů

NÁPRAVY

Model	AGRI PLUS 42.7 VS EVO2 - GD	AGRI PLUS 40.10 VS EVO2 - GD
Typ náprav	2 řízené s koncovými epicykloidními převody	2 řízené s koncovými epicykloidními převody
Režimy řízení	4 kola/krabí chod/2 kola	4 kola/krabí chod/2 kola
Přední náprava	Pevná (vyrovnávání na přání)	Vyrovnávání
Zadní náprava	Výkyvná	Výkyvná
Provozní brzdy	V olejové lázni s posilovačem na přední a zadní nápravě, dvouokruhové.	V olejové lázni s posilovačem na přední a zadní nápravě, dvouokruhové.
Parkovací brzda	Negativní elektronicky ovládaná	Negativní elektronicky ovládaná

HYDRAULICKÝ SYSTÉM

Model	AGRI PLUS 42.7 VS EVO2 - GD	AGRI PLUS 40.10 VS EVO2 - GD
Hydraulické čerpadlo	Pístové čerpadlo s proměnným průtokem pro řízení a hydraul. funkce. Zubové čerpadlo pro pohon ventilátoru a zpětný chod.	Pístové čerpadlo s proměnným průtokem pro řízení a hydraul. funkce. Zubové čerpadlo pro pohon ventilátoru a zpětný chod.
Výkon hydrauliky	224 l/min (59,2 gal/min)	224 l/min (59,2 gal/min)
Maximální pracovní tlak	26 MPa (3771 psi)	26 MPa (3771 psi)
Hydraulický rozvaděč a ovládaní	Joystick 4 v1 s proporc. funkcemi a ovládaním směru jízdy	Joystick 4 v1 s proporc. funkcemi a ovládaním směru jízdy

PROVOZNÍ NÁPLNĚ

Model	AGRI PLUS 42.7 VS EVO2 - GD	AGRI PLUS 40.10 VS EVO2 - GD
Hydraulický systém (celkem)	190 l (50,19 gal)	190 l (50,19 gal)
Palivová nádrž	175 l (46,23 gal)	175 l (46,23 gal)
Nádrž na AdBlue	35 l (9,25 gal)	35 l (9,25 gal)

POHON

Model	AGRI PLUS 42.7 VS EVO2 - GD	AGRI PLUS 40.10 VS EVO2 - GD
Způsob pohonu	Hydrostatický Vario System EVO2 elektronicky ovládaný, 2 hydrostatické motory s plynulým automatickým nastavením	Hydrostatický Vario System EVO2 elektronicky ovládaný, 2 hydrostatické motory s plynulým automatickým nastavením
Zpětný chod	Elektronicky ovládaný, změna směru jízdy za pohybu stroje	Elektronicky ovládaný, změna směru jízdy za pohybu stroje
„Inching“ pracovní spojka	Elektronický pedál ovládající jemný pohyb stroje	Elektronický pedál ovládající jemný pohyb stroje
Režimy pohonu	Traktor, Eko, Nakladač, Plazivý	Traktor, Eko, Nakladač, Plazivý

HMOTNOST TAŽENÉHO PŘÍVĚSU (výbava na přání)

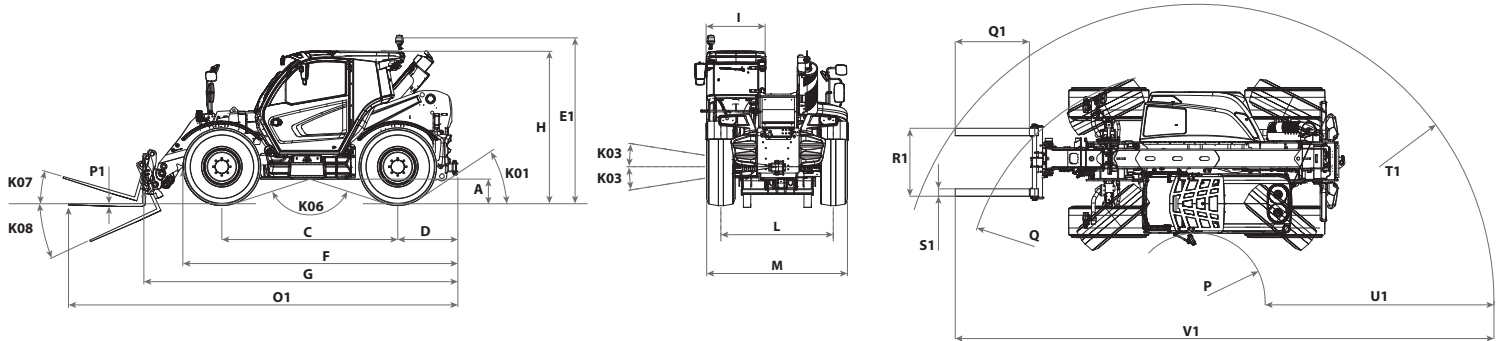
Model	AGRI PLUS 42.7 VS EVO2 - GD	AGRI PLUS 40.10 VS EVO2 - GD
Nebržděný přívěs	3200 kg (7055 lb)	3200 kg (7055 lb)
Přívěs s nájezdovou brzdou	8000 kg (17637 lb)	8000 kg (17637 lb)
Hydraulicky/pneumatikky bržděný přívěs	20000 kg (44092 lb)	20000 kg (44092 lb)

PNEUMATIKY

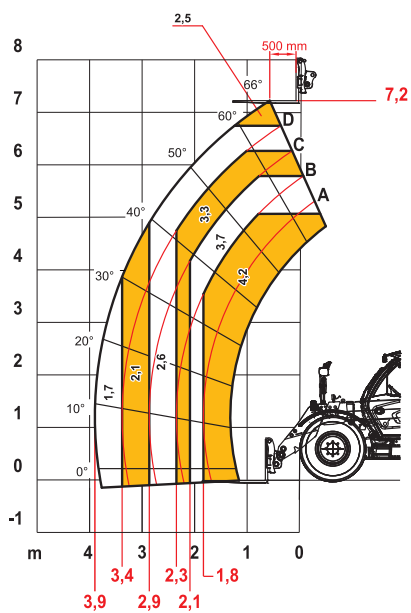
Model	AGRI PLUS 42.7 VS EVO2 - GD	AGRI PLUS 40.10 VS EVO2 - GD
Standardní pneumatiky	460/70xR24" (17,5LR24")	460/70xR24" (17,5LR24")

ROZMĚRY

Model	AGRI PLUS 42.7 VS EVO2 - GD	AGRI PLUS 40.10 VS EVO2 - GD
A	400 mm (15,7 in)	400 mm (15,7 in)
C	2850 mm (112,2 in)	2850 mm (112,2 in)
D	975 mm (38,4 in)	975 mm (38,4 in)
E1	2670 mm (105,1 in)	2670 mm (105,1 in)
F	4456 mm (175,4 in)	4456 mm (175,4 in)
G	5109 mm (201,1 in)	5133 mm (202,1 in)
H	2450 mm (96,5 in)	2450 mm (96,5 in)
I	960 mm (37,8 in)	960 mm (37,8 in)
K01	34 °	34 °
K03	9 °	9 °
K06	144 °	144 °
K07	16 °	16 °
K08	130 °	130 °
L	1820 mm (71,7 in)	1820 mm (71,7 in)
M	2290 mm (90,2 in)	2290 mm (90,2 in)
O1	6309 mm (248,4 in)	6333 mm (249,3 in)
P	1107 mm (43,6 in)	1107 mm (43,6 in)
P1	45 mm (1,8 in)	45 mm (1,8 in)
Q	3753 mm (147,8 in)	3753 mm (147,8 in)
Q1	1200 mm (47,2 in)	1200 mm (47,2 in)
R1	1100 mm (43,3 in)	1100 mm (43,3 in)
S1	120 mm (4,7 in)	120 mm (4,7 in)
T1	4813 mm (189,5 in)	4834 mm (190,3 in)
U1	3706 mm (145,9 in)	3721 mm (146,5 in)
V1	8727 mm (343,6 in)	8755 mm (344,7 in)



MAX
4200 kg



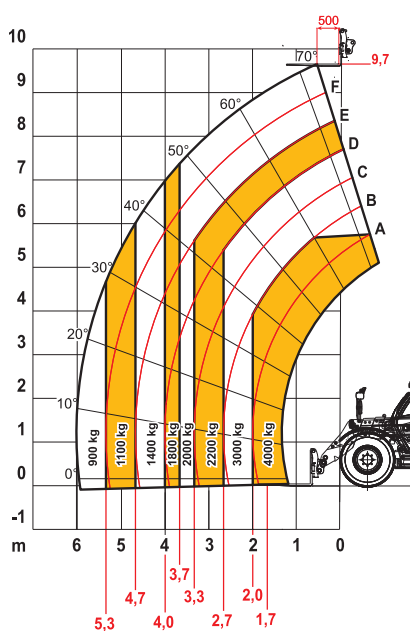
DOC10001730



42.7

EN1459

MAX
4000 kg



DOC10001729



40.10

EN1459

Autorizovaný dovozce pro ČR:

MANATECH CZ s.r.o., Jiříce 247, 396 01 Humpolec

E-mail: manatech@manatech.cz, tel.: +420 565 534 076