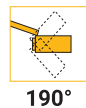


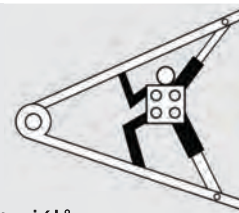
Série "GreenLine F"

- ▶ max. dosah 2,7 a 3,0 m
- ▶ pro traktory o hmotnosti od 800 kg
- ▶ mechanické jištění proti nárazu



190°

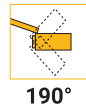
- ▶ oba smysly otáčení žacího rotoru
- ▶ dálkové ovládání z kabiny traktoru
- ▶ jištění proti nárazu
- ▶ plovoucí poloha žací hlavy
- ▶ nastavitelný opěrný válec
- ▶ zapouzdřené broušené čepy z ušlechtilých materiálů



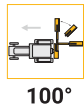
tifermec
Oleodinamica

Série "GreenLine G"

- ▶ max. dosah 3,0 a 3,8 m
- ▶ pro traktory o hmotnosti od 1600 kg
- ▶ hydraulické jištění proti nárazu



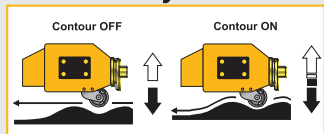
190°



100°



Volitelná výbava



Hydraulické kopírování terénu



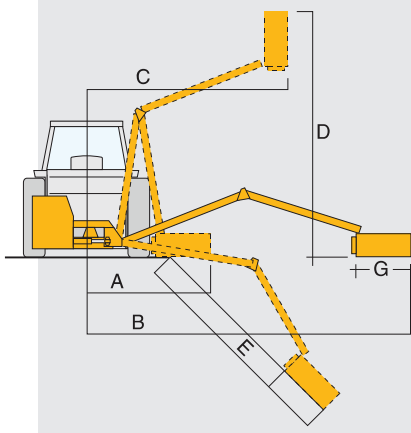
Elektrohydraulické ovládání



Chladič oleje



Kloubový hřídel Výztuhu závěsu



270 F	300 F		300 G	380 G
1250	1290	A (mm)	1300	1600
2700	3000	B (mm)	3000	3800
900	800	C (mm)	1200	1200
2860	3000	D (mm)	3200	4000
1200	1350	E (mm)	1600	2200
600-800	600-800	G (mm)	600-800	600-800
310	350	Hmotnost stroje (kg)	390	450
50	50	Nádrž oleje (l)	80	80
800	1000	Min.hmotnost traktoru (kg)	1600	1800

Žací hlavy

- T 60** - záběr 60 cm, hmotnost 90 kg
- 24 výkyvných Y-nožů CS
- T 80** - záběr 80 cm, hmotnost 100 kg
- 32 výkyvných Y-nožů CS



Žací nože



CS



CSD



MS