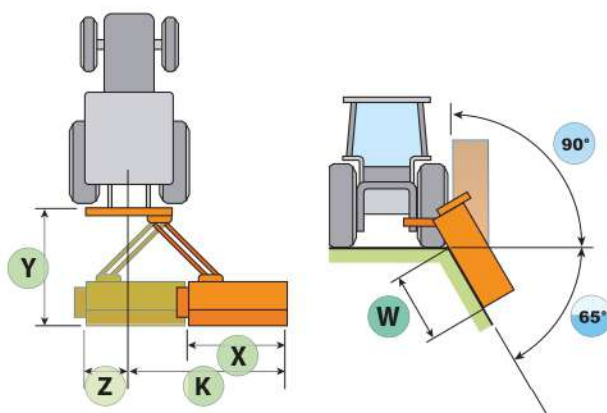
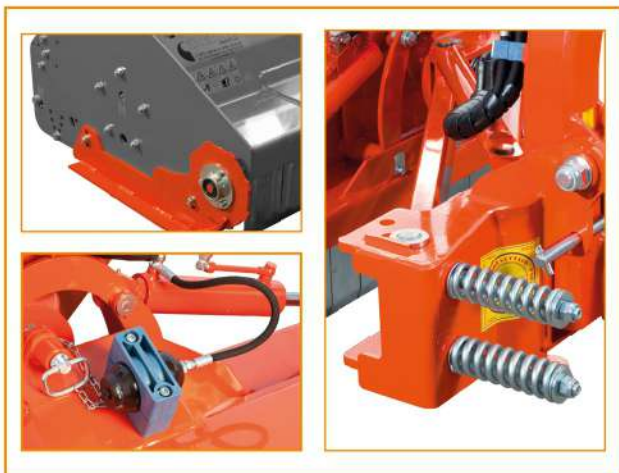


TCLDYNAMIC / TCLDYNAMIC SUPER



OPTIONAL



| DIMENSIONI | DIMENSION | | | | |
|------------------|-----------|--------|--------|--------|--------|
| MODELLO MODEL | X (cm) | Y (cm) | Z (cm) | K (cm) | W (cm) |
| 160 | 159 | 197 | 48 | 243 | 125 |
| 180 | 185 | 197 | 48 | 269 | 145 |
| 200 | 200 | 197 | 48 | 285 | 165 |

HARDOX®
WEAR PLATE

HARDOX registered by SSAB www.ssab.com

| DIMENSIONI | DIMENSION | | | | |
|------------------|-----------|--------|--------|--------|--------|
| MODELLO MODEL | X (cm) | Y (cm) | Z (cm) | K (cm) | W (cm) |
| Super 160 | 158 | 185 | 41 | 275 | 155 |
| Super 180 | 184 | 185 | 41 | 301 | 175 |
| Super 200 | 200 | 185 | 41 | 317 | 195 |

CARATTERISTICHE TECNICHE - TECNICAL DATA - CARACTERISTIQUES TECHNIQUES - TECHNISCHE DATEN - CARACTERÍSTICAS TÉCNICAS

| MODELLO MODEL MODEL MODELL MODELO | | | | | | | | | | |
|---|--------------------|-----------|-----|---------|----|------------|----|----|----|----|
| | A - B - C | mm - inch | rpm | CV-KW | N° | Kg - lb | N° | N° | N° | N° |
| 160 | 1758 - 1970 - 1040 | 1585 - 62 | 540 | 50 - 37 | 4 | 660 - 1455 | 32 | 64 | 16 | 32 |
| 180 | 2018 - 1970 - 1040 | 1845 - 72 | 540 | 70 - 52 | 4 | 724 - 1596 | 48 | 80 | 24 | 40 |
| 200 | 2184 - 1970 - 1040 | 2011 - 79 | 540 | 80 - 60 | 4 | 748 - 1649 | 48 | 80 | 24 | 40 |
| Super 160 | 2042 - 1970 - 1040 | 1585 - 62 | 540 | 50 - 37 | 4 | 669 - 1475 | 32 | 64 | 16 | 32 |
| Super 180 | 2302 - 1970 - 1040 | 1845 - 72 | 540 | 70 - 52 | 4 | 728 - 1605 | 48 | 72 | 24 | 36 |
| Super 200 | 2468 - 1970 - 1040 | 2011 - 79 | 540 | 80 - 60 | 4 | 752 - 1658 | 48 | 80 | 24 | 40 |



1

- Trinciatrice autolivellante al terreno.
- Trituradoras autonivelantes al suelo.
- Mulcher mit Selbstniveauregulierung zum Boden.
- Self-leveling on the ground flail mower.
- Broyeur auto nivellement au terrain.
- Самовыравнивание на молотилке

2

- Fiancate anti deformazione.
- Chasis antideformación.
- Formschutz Rahmen.
- Anti-deformation side.
- Côté anti déformation.
- Антидеформационная сторона



TCLDYNAMIC SUPER



- Attacco al trattore Cat.3
- Trasmissione a bagno d'olio con ruota libera
- Piedini di appoggio
- Cinghie dentate
- Cuscinetti rotore a doppia sfera oscillante
- Rotore Bilanciato elettronicamente
- Rullo di appoggio con raschia rullo regolabile in altezza
- Giunto cardanico
- Protezione Carter
- Snodo per auto livellamento al terreno



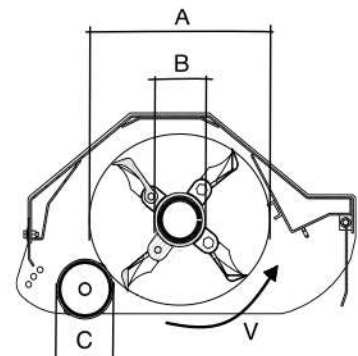
- Traktor Anhängung Kat.3
- Ölbad-Getriebe mit Freilauf
- Stützfüsse
- Gezackte Treibriemen
- Rotor Lager mit doppel-schwankenden Kugeln
- Rotor elektronisch balanciert
- Verstellbare Stützwalze selbstreinigend mit Erdkratzer
- Gelenkwelle
- Schütz
- Kupplung zum Boden Selbst-Nivellierung



- Tractor linkage Cat.3
- Oil sealed transmission with free wheel
- Rest
- Toothed belts
- Rotor bearings with double oscillating sphere
- Electronically balanced rotor
- Supporting roller with adjustable in height scraper
- P.T.O. shaft
- Protecting carter
- Junction for self levelling on the ground



- Attelage tracteur Cat.3
- Transmission bain d'huile avec roue libre
- Pieds d'appui
- Courroies dentées
- Roulements rotor à double sphaere oscillante
- Rotor équilibré électroniquement
- Rouleau d'appui avec décrotoir réglable en hauteur
- Cardan
- Protection carter
- Jonction pour auto nivellement au terrain



A = Ø 447mm
 B = Ø 127mm
 C = Ø 194mm
 V = 45 m/sec



- Conexión Cat. 3
- Transmisión con rueda libre
- Apoyos
- Correas dentadas
- Rodamientos oscilantes de bolas doble (rotor)
- Rotor balanceado electronicamente
- Rodillo de apoyo con raspador ajustable
- Junto cardán
- Protección carter
- Unión autonivelante al suelo



- Крепление к трактору цеп.3
- Трансмиссия с обгонной муфтой
- Опорные ножки
- Клиновые зубчатые ремни
- Ротор закреплен на сферических двухрядных роликоподшипниках
- Электронно-сбалансированный ротор
- Опорный самоочищающийся регулируемый по высоте ролик
- Карданное соединение
- Шарнирное соединение для саморегуляции высоты на почве

VIDEO

